

HS130(CE)

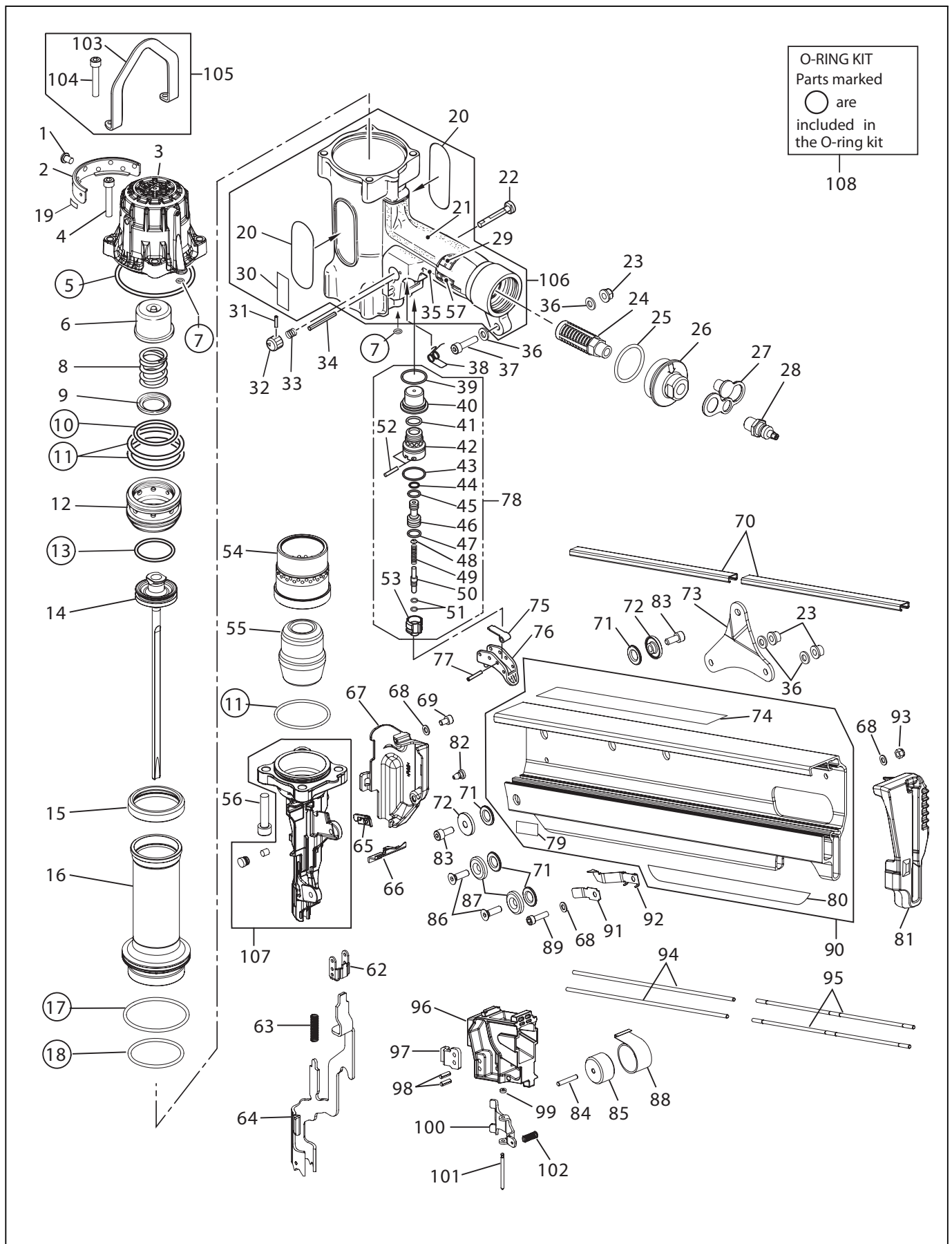
EXPLODED
VIEW AND SPARE
PARTS LIST

EINZELTEILDAR-
STELLUNG UND
ERSATZEILLISTE

SCHEMA ECLATE ET
LISTE DES PIÉCES
DE RECHANGE

ESPLOSO DEI
COMPONENTI DE
ELENCO DELLE
PARTI DI RICAMBIO

DESPIECE DE LA
MAQUINA Y LISTA
DE RECAMBIOS



HS130(CE)

ITEM NO.	PART NO.	MATERIAL	ENGLISH	DEUTSCH	FRANÇAIS	ITALIANO	ESPAÑOL
1	BB41701	Steel	SPECIAL SCREW M6X8	EINE BESONDERE SCHRAUBE M6X8	UNE VIS SPÉCIALE M6X8	UNA VITE SPECIALE M6X8	UN TORNILLO ESPECIAL M6X8
2	HS10817	Steel	EXHAUST COVER	ABSAUGHAUBE	CAPOT D'ASPIRATION	COPERCHIO DELLO SCARIO	CAMPANA DE ASPIRACIÓN
3	HS70077	Aluminum,Steel	CYLINDER CAP UNIT	ZYLINDERDECKEL KOMPL	UNITE DE RONDELLE DE COUVERCLE DE CYLINDRE	GRUPPO COPERCHIO DI RONDELLA DI CILINDRO	COMPL. DE CUBIERTA DE ARANDELA DE CILINDRO
4	BB40227	Steel	HEX.SOC.HD.CAP SCREW M6X35	SCREW M6X35	SCREW M6X35	SCREW M6X35	SCREW M6X35
5	HH14040	Rubber	O-RING ARP568-040	O-RING ARP568-040	JOINT TORIQUE ARP568-040	O-RING ARP568-040	ANILLO TÓRICO ARP568-040
6	HN10275	Urethane	PISTON STOP	KOLBENANSCHLAG	BUTÉE DE PISTON	FERMO STANTUFFO	TOPE EMBOLO
7	HH11120	Rubber	O-RING ARP568-009 CN65079	O-RING ARP568-009 CN65079	JOINT TORIQUE ARP568-009 CN65079	O-RING ARP568-009 CN65079	ANILLO TÓRICO ARP568-009 CN65079
8	KK23516	Steel	COMP SPRING 3516	DRUCKFEDER 3516	RESSORT À PRESSION 3516	MOLLA DI COMPRESIONE 3516	MUELLE DE COMPRESIÓN 3516
9	CN31892	Steel	SPRING SHEET	KOPFVENTILSCHEIBE	RONDELLE DE CLAPET DE TETE	RONDELLA DELLA VALVOLA DI MANDATA	ARANDELA VÁLVULA DEL CABEZAL
10	HH19708	Rubber	O-RING 1A2.6X39.5	O-RING 1A2.6X39.5	JOINT TORIQUE 1A2.6X39.5	O-RING 1A2.6X39.5	ANILLO TÓRICO 1A2.6X39.5
11	HH11157	Rubber	O-RING ARP568-136	O-RING ARP568-136	JOINT TORIQUE ARP568-136	O-RING ARP568-136	ANILLO TÓRICO ARP568-136
12	HN10274	Polyacetal	HEAD VALVE PISTON	KOPFVENTILKOLBEN	PISTON DE CLAPET DE TÊTE	STANTUFFO VALVOLA DI MANDATA	EMBOLO VÁLVULA DEL CABEZAL
13	HH11803	Urethane	O-RING P36	O-RING P36	JOINT TORIQUE P36	O-RING P36	ANILLO TÓRICO P36
14	HS70080	Steel	MAIN PISTON UNIT	ARBEITSKOLBEN KOMPL	PISTON DE TRAVAIL COMPLET	GRUPPO STANTUFFO OPERATORE	EMBOLO DE TRABAJO COMPL
15	HN10278	Urethane	CYLINDER SEAL	ZYLINDERDICHTUNG	JOINT DE CYLINDRE	GUARNIZIONE DEL CILINDRO	SELLO DEL CILINDRO
16	HS10809	Aluminum	CYLINDER A	ZILINDER A	CYLINDRE A	CILINDRO A	CILINDRO A
17	HH12108	Rubber	O-RING AG60	O-RING AG60	JOINT TORIQUE AG60	O-RING AG60	ANILLO TÓRICO AG60
18	HH12102	Rubber	O-RING AG50	O-RING AG50	JOINT TORIQUE AG50	O-RING AG50	ANILLO TÓRICO AG50
19	HS10831	Steel	FILTER	FILTER	FILTRE	FILTRO	FILTRO
20	HS10825	PET	NAME LABEL (HS130CE)	NAMENSSCHILD (HS130CE)	JOINT DE NOM (HS130CE)	SIGILLO DI NOME (HS130CE)	JUNTA DE NOMBRE (HS130CE)
21	HN10310	PVC	GRIP COVER A	GRIFFBELAG A	RËVETEMENT DE POIGNÉE A	RIVESTIMENTO DI IMPUGNATURA A	REVESTIMIENTO DE SUJECCIÓN A
22	CN34088	Steel	TRIGGER LOCK LEVER	BETÄTIGUNGSSPERREHEBEL	LEVIER DE BLOCAGE DE LA COMMANDE	DISCO DI SICURA GRILLETTO	DISCO, BLOQUE DE ACCIONAMIENTO
23	CC51002	Steel	NUT M6	MUTTER M6	ECROU M6	DADO M6	TUERCA M6
24	TA17024	Polyacetal,	END CAP FILTER KM-23	ABSCHLUSSKAPPEFILTER KM-23	FILTRE KM-23 DE CAPOT DE RECOUVREMENT	FILTRO DE CAPERUZA DE CIERRE KM-23	FILTRO DEL CAPPuccio DI CHIUSURA KM-23
25	HH12118	Rubber	O RING 1AG35	O RING 1AG35	JOINT TORIQUE 1AG35	O RING 1AG35	ANILLO TÓRICO 1AG35
26	HS10802	Aluminum	END CAP	ABSCHLUSSKAPPE	CAPOT DE RECOUVREMENT	CAPPUCCIO DI CHIUSURA	CAPERUZA DE CIERRE
27	HN10316	Vinyl acetate	END PLUG CAP	ENDENSTECKERKAPPE	CAPOT DE PRISE D'EXTRÉMITÉ	CAPPUCCIO DI PRESA D'ESTREMITA	CAPERUZA DEL ENCHUFE DE EXTREMIDAD
28	TT05416	Steel	AIR PLUG	LUFTSTECKER	PRISE D'AIR	PRESA DELL'ARIA	ENCHUFE DEL AIRE
29	HN10322	βGEL	BUFFER SEAT A	PUFFERSITZ A	SIEGE D'AMORTISSEUR A	SEDE AMMORTIZZATORE A	ASIENTO DEL AMORTIGUADOR A
30	HN10757	PET	TRIGGER LOCK SEAL	BETÄTIGUNGSSPERREDICHTUNG	JOINT DE BLOCAGE DE DÉCLENCHEMENT	GUARNIZIONE DI BLOCCAGGIO DI INNESCO	SELLO DE BLOQUEO DEL DISPARADOR
31	FF21201	Steel	PIN 2.5X10	BOLZEN 2.5X10	CYLINDRE 2.5X10	PERNO 2.5X10	PERNO 2.5X10
32	HN10327	Polyacetal	TRIGGER LOCK DIAL	BETÄTIGUNGSSPERREKNOPF	DISQUE DE BLOCAGE DE LA COMMANDE	DISCO DI SICURA GRILLETTO	DISCO, BLOQUE DE ACCIONAMIENTO
33	KK23507	Steel	SPRING 3507	DRUCKFEDER 3507	RESSORT Á PRESSION 3507	MOLLA DI COMPRESIONE 3507	MUELLE DE COMPRESIÓN 3507
34	FF21235	Steel	SPRING PIN 3X30	FEDERSTIFT 3X30	GOUPILLE DE RESSORT 3X30	PERNO DI MOLLA 3X30	PERNO DE MUELLE 3X30
35	HN10311	PVC	GRIP COVER B	GRIFFBELAG B	RËVETEMENT DE POIGNÉE B	RIVESTIMENTO DI IMPUGNATURA B	REVESTIMIENTO DE SUJECCIÓN B
36	EE31105	Steel	WASHER 1-6	UNTERLEGSCHLEIBE	RONDELLE	ROSETTA	ARANDELA
37	BB40701	Steel	HEX.SOC.HD.CAP SCREW M6X25	SCREW M6X25	SCREW M6X25	SCREW M6X25	SCREW M6X25
38	KK33189	Steel	TORSION SPRING 3189	TORSIONSFEDER 3189	RESSORT DE TORSION 3189	MOLLA DI TORSIONE 3189	MUELLE DE TORSIÓN 3189
39	HH11159	Rubber	O-RING ARP568-016	O-RING ARP568-016	JOINT TORIQUE ARP568-016	O-RING ARP568-016	ANILLO TÓRICO ARP568-016
40	HN10326	Aluminum	TRIGGER VALVE CAGE	BETÄTIGUNGSVENTILKÄFIG	CAGE DE SOUPE DE DÉCLENCHEMENT	GABBIA DELLE VALVOLA DI INNESCO	JAULA DE VALVULA DEL DISPARADOR
41	HH11151	Rubber	O-RING ARP568-013	O-RING ARP568-013	JOINT TORIQUE ARP568-013	O-RING ARP568-013	ANILLO TÓRICO ARP568-013
42	HN10283	Aluminum	TRIGGER VALVE HOUSING	BETÄTIGUNGSVENTILGEHÄUSE	CARTER DE SOUPE DE DÉCLENCHEMENT	ALLOGGIO DELLA VALVOLA DI INNESCO	CUBIERTA DE VÁLVULA DEL DISPARADOR
43	HH11138	Rubber	O-RING AP20	O-RING AP20	JOINT TORIQUE AP20	O-RING AP20	ANILLO TÓRICO AP20
44	HH11119	Rubber	O-RING AP6	O-RING AP6	JOINT TORIQUE AP6	O-RING AP6	ANILLO TÓRICO AP6
45	HH11802	Urethane	O-RING P7	O-RING P7	JOINT TORIQUE P7	O-RING P7	ANILLO TÓRICO P7
46	CN33627	Polyacetal	PILOT VALVE	STEUERVENTIL	VANNE-PILOTE	VALVOLA DI COMANDO	VÁLVULA DE CONTROL
47	HH11113	Rubber	O-RING AP9	O-RING AP9	JOINT TORIQUE AP9	O-RING AP9	ANILLO TÓRICO AP9
48	CN31436	Aluminum	PILOT OLIFICE	PILOT ÖFFNUNG	PILOT OUVERTURE	PILOT ORIFIZIO	PILOT ORIFICIO
49	KK23814	Steel	COMPRESSION SPRING 3814	DRUCKFEDER 3814	RESSORT Á PRESSION 3814	MOLLA DI COMPRESIONE 3814	MUELLE DE COMPRESIÓN 3814
50	HN10328	Steel	TRIGGER VALVE STEM	BETÄTIGUNGSVENTILSCHAF	TIGE DE SOUPE DE COMMANDE	STEL VALVOLA DI AZIONAMENTO	VÁSTAGO VÁLVULA DE ACCIONAMIENTO
51	HH11901	Rubber	O-RING 1.4 X 2.5	O-RING 1.4 X 2.5	JOINT TORIQUE 1.4 X 2.5	O-RING 1.4 X 2.5	ANILLO TÓRICO 1.4 X 2.5
52	FF30161	Stainless Steel	PIN 161	BOLZEN 161	GOUPILLE 161	PERNO 161	PERNO 161
53	HN10284	Steel	TRIGGER VALVE CAP	BETÄTIGUNGSVENTILDECKEL	CAPUCHON DE SOUPE DE COMMANDE	COPERCHIO VALVOLA DI AZIONAMENTO	CAPERUZA VÁLVULA DE ACCIONAMIENTO
54	HS10810	Aluminum	CYLINDER B	ZILINDER B	CYLINDRE B	CILINDRO B	CILINDRO B
55	HS10815	Rubber	BUMPER	STOSSDÄMPFER	AMORTISSEUR	AMMORTIZZATORE	AMORTIGUADOR
56	BB40445	Steel	M8 X 35 HSHC SCREW	HSHC SCREW M8 X 35	HSHC SCREW M8 X 35	HSHC SCREW M8 X 35	HSHC SCREW M8 X 35
57	HN10323	βGEL	BUFFER SEAT B	PUFFERSITZ B	SIEGE D'AMORTISSEUR B	SEDE AMMORTIZZATORE B	ASIENTO DEL AMORTIGUADOR B
58							
59							

HS130(CE)

ITEM NO.	PART NO.	MATERIAL	ENGLISH	DEUTSCH	FRANÇAIS	ITALIANO	ESPAÑOL
60							
61							
62	HN10287	Steel	ARM GUIDE UNIT	ARMFUHRER KOMPL	GUIDE DE BRAS COMPLET	UNITA DI GUIDA DI BRACCIO	GUÍA DEL BRAZO COMPL.
63	KK29024	Steel	COMPRESSION SPRING 9024	DRUCKFEDER 9024	RESSORT À PRESSION 9024	MOLLA DI COMPRESSIONE 9024	MUELLE DE COMPRESIÓN 9024
64	HS10814	Steel	CONTACT ARM	KONTAKTARM	BARRE DE CONTACT	BRACCIO DI CONTATTO A	BRAZO DE CONTACTO A
65	HS10812	Rubber	MAGAZINE GUIDE B	MAGAZINFÜHRER B	GUIDE DE MAGASIN B	GUIDA CARICATORE B	GUÍA DE CARGADOR B
66	HS10811	Rubber	MAGAZINE GUIDE A	MAGAZINFÜHRER A	GUIDE DE MAGASIN A	GUIDA CARICATORE A	GUÍA DE CARGADOR A
67	HS10816	Nylon	ARM COVER	ARMABDECKUNG	COUVERCLE DE BRAS	COPERCHIO DEL BRACCIO	CUBIERTA DEL BRAZO
68	EE31121	Steel	WASHER 1-5(BLACK)	GLATTE UNTERLEGSCHLEIBE	RONDELLE LISSE	RONDELLA LICIA	ARANDELA LISA
69	BB40456	Steel	HEX.SOC.HD.CAP SCREW M5X8	SCREW M5X8	SCREW M5X8	SCREW M5X8	SCREW M5X8
70	HS10799	Stainless Steel	NAIL COVER	NAGELDECKEL	COUVERCLE DE CLOUS	COPERCHIO DI CHIODI	CUBIERTA DE CLAVOS
71	HS10804	Rubber	RUBBER WASHER	GUMMISCHLEIBE	DISQUE DE CAOUTCHOUC	RONDELLA IN GOMMA	ARANDELO DE CAUCHO
72	HS10803	Steel	COLLAR	STELLRING	COLLIER	COLLARE	COLLAR
73	HS10801	Steel	TAIL HANGER	SCHWANZHALTER	SUPPORT DE QUEUE	SUPPORTO DI CODA	SOPORTE DE COLA
74	HS10824	PET	CAUTION LABEL	VORSICHTSSCHILD	ÉTIQUETTE DE PRÉCAUTION	ETICHETTA DI PRECAUZIONE	ETIQUETA DE PRECAUCIÓN
75	HN10286	Steel	CONTACT LEVER	KONTAKTHEBEL	LEVIER DE CONTACT	LEVA DI CONTATTO	PALANCA DE CONTACTO
76	TA16329	Polyacetal	TRIGGER UNIT	BETÄTIGUNGSHEBEL KOMPL.	LEVIER DE COMMANDE COMPLET	GRUPPO GRILLETTO	PALANCA DE ACCIONAMIENTO COMPL.
77	FF22402	Stainless Steel	SPRING PIN 3X16 (LIGHT LOAD)	ROLLENBOLZEN 3X16	TOURILLON DE CYLINDRE 3X16	PERNO DI ROTOLAMENT 3X16	PERNO DE RODILLO 3X16
78	HS70086	Aluminum,Steel,	TRIGGER VALVE KIT	BETÄTIGUNGSVENTILKIT	KIT DE SOUPEPE DE COMMANDE	KIT VALVOLA DI AZIONAMENTO	KIT VÁLVULA DE ACCIONAMIENTO
79	HS10828	PET	WARNING LABEL	WARNSCHILD	JOINT D'AVERTISSEMENT	SIGILLO DI AVVERTENZA	JUNTA DE ADVERTENCIA
80	HS10823	PET	NAME LABEL	NAMENSSCHILD	JOINT DE NOM	SIGILLO DI NOME	JUNTA DE NOMBRE
81	HS70091	Nylon,Rubber	TAIL COVER UNIT	SCHWANZDECKEL	COUVERCLE DE QUEUE	COPERCHIO DI CODA	CUBIERTA DE COLA
82	CN31083	Rubber	HOOK, DUST COVER	HAKEN	CROCHET	GANCIO	GANCHO
83	BB40436	Steel	HEX.SOC.HD.CAP SCREW M6X14	SCREW M6X14	SCREW M6X14	SCREW M6X14	SCREW M6X14
84	FF31190	Steel	PIN 1190	BOLZEN 1190	GOUPILLE 1190	PERNO 1190	PERNO 1190
85	HS10807	Polyacetal	SPRING COLLAR	FEDERSSTELLRING	COLLIER DE RESSORT	COLLARE DELLA MOLLA	COLLAR DE MUELLE
86	BB42801	Steel	HEX.SOC.FL.HD.CAP SCREW M6X20	SCREW M6X20	SCREW M6X20	SCREW M6X20	SCREW M6X20
87	HS10822	Steel	MAGAZINE HOLDER	MAGAZIN-HALTER	SUPPORT DE MAGASIN	SUPPORTO DEL CARICATORE	SOSTENEDOR DEL CARGADOR
88	KK44024	Stainless Steel	SPIRAL SPRING 4024	SPIRALFEDER 4024	RESSORT SPIRAL 4024	MOLLA SPIRALE 4024	MUELLE ESPIRAL 4024
89	BB40417	Steel	HEX.SOC.HD.CAP SCREW M5X18	SCREW M5X18	SCREW M5X18	SCREW M5X18	SCREW M5X18
90	HS80029	Aluminum,PET	MAGAZINE ASSY	MAGAZIN KOMPL	MAGASIN COMPLET	GRUPPO DI CARICATORE	TAPA GUARDAPOLVO
91	KN12420	Stainless Steel	NAIL STOPPER B	NAGELSTOPPER B	PIECE ARRET DE CLOUS B	FERMO DI CHIODI B	TOPE DE CLAVOS B
92	HS10818	Stainless Steel	NAIL STOPPER	NAGELSTOPPER	PIECE ARRET DE CLOUS	FERMO DI CHIODI	TOPE DE CLAVOS
93	CC49411	Steel,Nyron	SPECIAL NUT M5	SPEZIALMUTTER M5	ECROU SPECIAL M5	DADO SPECIAL M5	TUERCA ESPECIAL M5
94	HS10800	Stainless Steel	NAIL GUIDE A	NAGELFÜHRER A	GUIDE DE CLOUS A	GUIDA DI CHIODI A	GUÍA DE CLAVOS A
95	KN12210	Polyacetal	NAIL GUIDE B	NAGELFÜHRER B	GUIDE DE CLOUS B	GUIDA DI CHIODI B	GUÍA DE CLAVOS B
96	HS10806	Nylon	PUSHER HOLDER	SCHIEBERHALTER	SUPPORT DE POUSSOIR	SUPPORTO SPINGITOIO	SOPORTE DE EMPUJADOR
97	GN10425	Steel	LOCK PLATE	VERRIEGELUNGSPLETTE	PLAQUE DE SERRURE	PLACCA DI SERRATURA	PLACA DE CERRADURA
98	FF21239	Steel	SPRING PIN 4X12	FEDERSTIFT 4X12	GOUPILLE DE RESSORT 4X12	PERNO DI MOLLA 4X12	PERNO DE MUELLE 4X12
99	EE39609	Urethane	RUBBER WASHER 1.8X6X2	GUMMISCHLEIBE 1.8X6X2	DISQUE DE CAOUTCHOUC 1.8X6X2	RONDELLA IN GOMMA 1.8X6X2	ARANDELO DE CAUCHO 1.8X6X2
100	HS10805	Steel	PUSHER	SCHIEBER	POUSSOIR	SPINGITOIO	EMPUJADOR
101	FF31603	Steel	PIN 1603	BOLZEN 1603	GOUPILLE 1603	PERNO 1603	PERNO 1603
102	KK23932	Steel	SPRING 3932	DRUCKFEDER 3932	RESSORT À PRESSION 3932	MOLLA DI COMPRESSIONE 3932	MUELLE DE COMPRESIÓN 3932
103	HS10826	Steel	BODY HANGER	GEHÄUSEAUFHÜNGER	SUPPORT DE BÔTIER	SUPPORTO DI ALLOGGIAMENTO	SUSPENSIÓN DE CARCASA
104	BB40457	Steel	HEX.SOC.HD.CAP SCREW M6X38	SCREW M6X38	SCREW M6X38	SCREW M6X38	SCREW M6X38
105	HS80031	Steel	BODY HANGER KIT	GEHÄUSEAUFHÄNGERSKIT	KIT DE SUPPORT DE BÔTIER	KIT DI SUPPORTO	KIT DE SUSPENSIÓN DE CARCASA
106	HS80028	Aluminum,PET,PVC,βGEL	FRAME ASSY	GEHÄUSE KOMPL	BÔTIER COMPLET	DI ALLOGGIAMENTO	CARCASA COMP
107	HS70087	Steel,Brass,Magnet	NOSE UNIT	NASENKOMPL.	UNITÉ DE NEZ	GRUPPO ALLOGGIAMENTO	UNIDAD DE LA NARIZ
108	HS80030	Rubber	O-RING KIT	O-RINGSKIT	KIT DE JOINT TORIQUE	UNITA DEL NASO KIT DI O-RING	KIT DE ANILLO TÓRICO