

SLS20XP

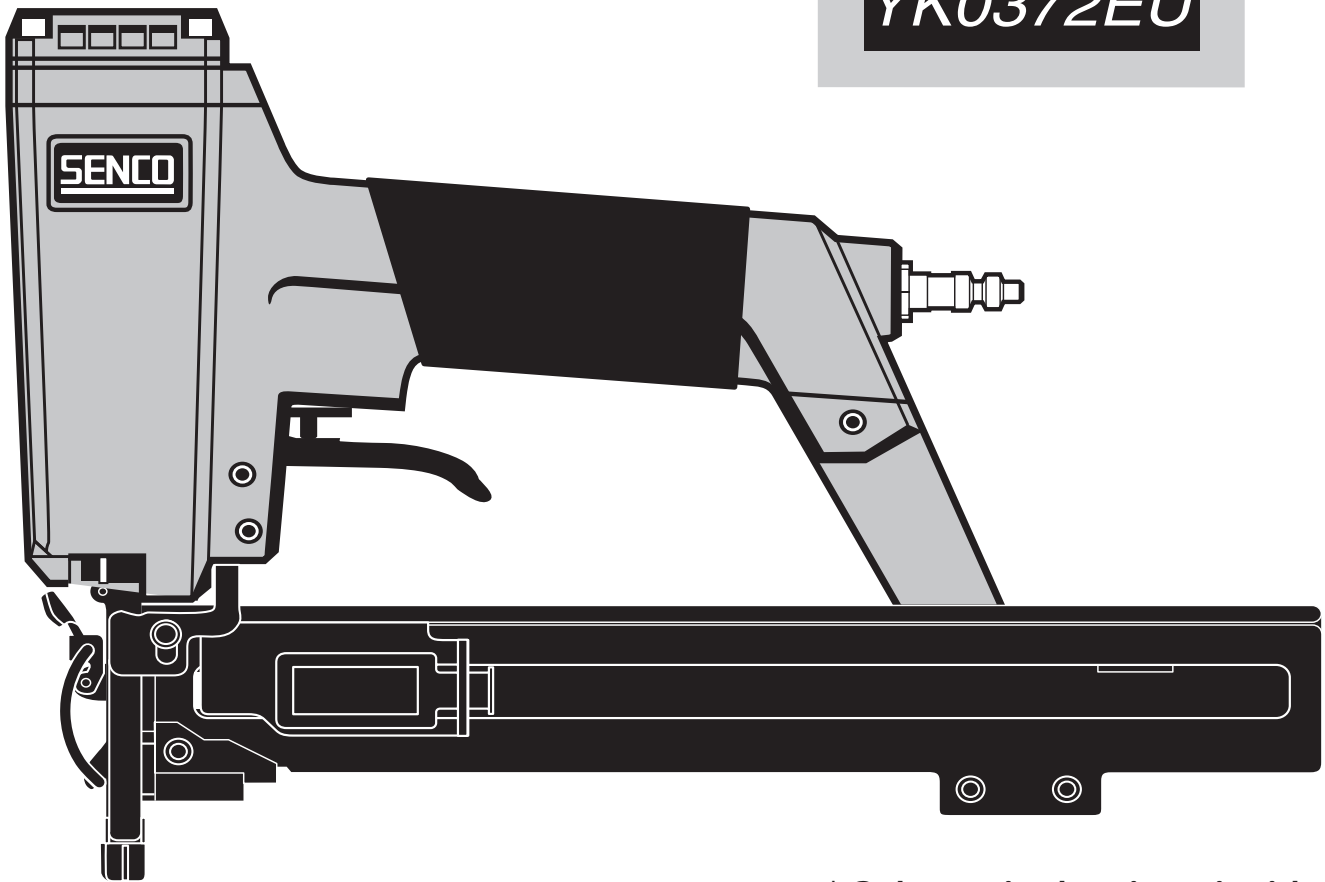


Parts Reference Guide



Repair Kit

YK0372EU



* Schematic drawings inside

NFE049 Revised August 24, 2011 (Replaces 5/20/10) © 2011 by SENCO Brands, Inc. Cincinnati, Ohio 45245 - U.S.A.

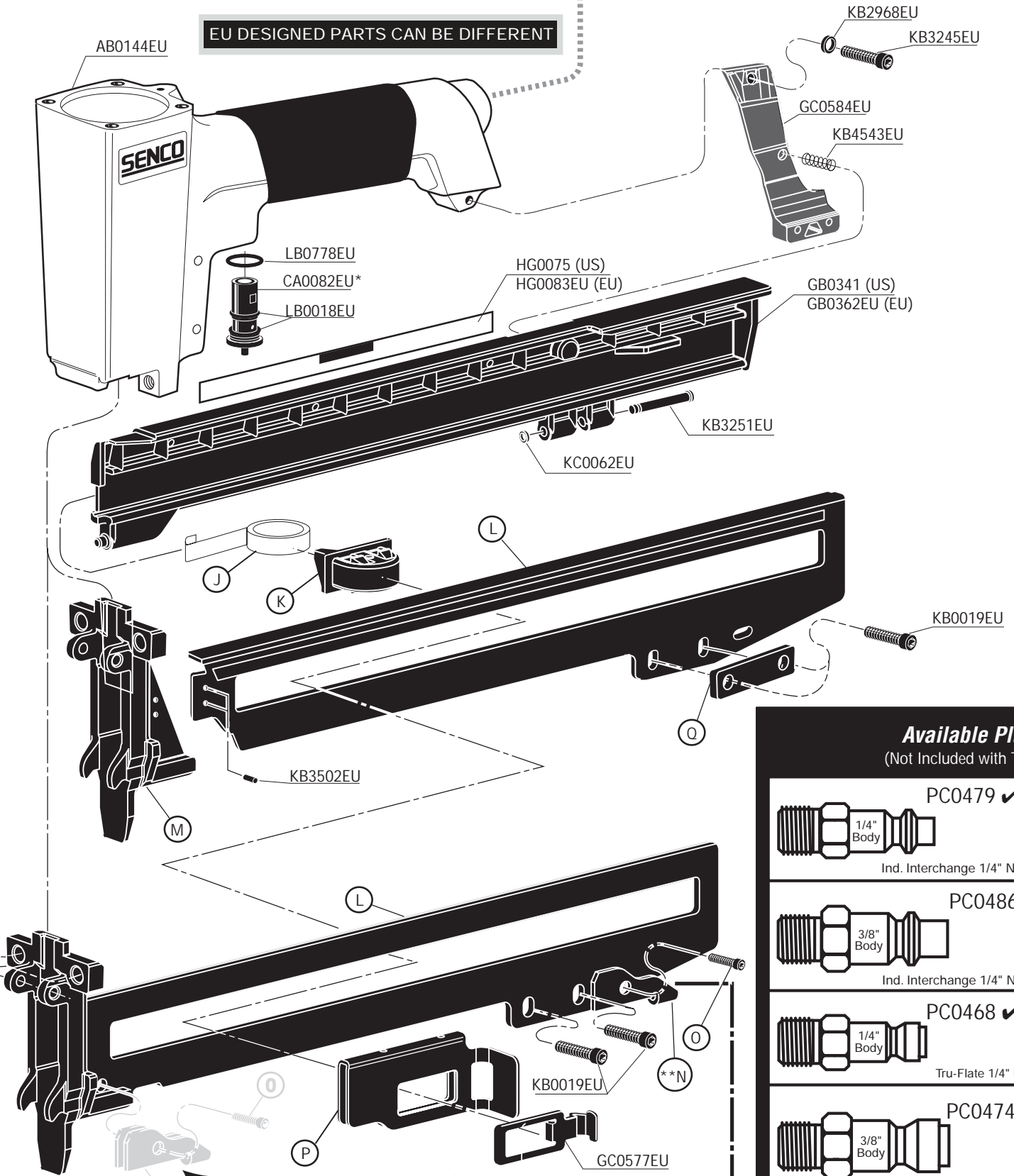
Senco Brands Inc.
4270 Ivy Pointe Blvd.
Cincinnati, Ohio 45245
Visit Our Website: www.senco.com
EMEA Website: www.verpa-senco.com

Questions? Comments? call SENCO's toll-free Action-line:
1-800-543-4596 (North & South America only)
or e-mail: toolprof@senco.com

SLS20XP

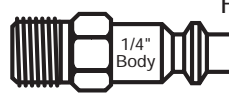
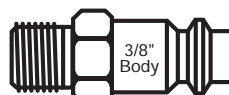
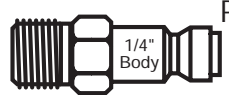
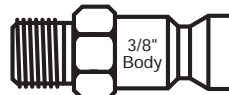
SENCO[®]

EU DESIGNED PARTS CAN BE DIFFERENT



NFE049 Revised August 24, 2011 (Replaces 5/20/10) © 2011 by SENC0 Brands, Inc. Cincinnati, Ohio 45245 - U.S.A.

Available Plugs (Not Included with Tool)

	PC0479 ✓
1/4" Body	
Ind. Interchange 1/4" NPT	
	PC0486
3/8" Body	
Ind. Interchange 1/4" NPT	
	PC0468 ✓
1/4" Body	
Tru-Flate 1/4" NPT	
	PC0474
3/8" Body	
Tru-Flate 1/4" NPT	

✓ **Recommended Plugs**
Plugs shown smaller than actual size

** To drive staples shorter than 1" in length, Staple Guide (N) must be installed in front of Magazine.
 ** Para lanzar grapas mas cortas que 1" de largo, la Guia de Grapas (N) debe ser instalada al frente del cargador.
 ** Wenn Befestiger, die kürzer als 25 mm sind, eingetrieben werden sollen, muß der Adapter "N" vorne in das Magazin eingebaut werden.
 ** Pour le passage d'agrafes plus courtes que 25 mm (<1"), le guide agrafes (ou insert de magasin) doit être installé sur la partie avant du magasin.

SLS20XP

REPLACEMENT PARTS LIST • LISTA DE PARTES DE REPUESTO • ERSATSTEILE-LISTE • LISTE DE PIÈCES DE RECHANGE

PART NO.	DESCRIPTION	DESCRIPCIÓN	BESCHREIBUNG	DÉSIGNATION
AB0144EU	MAIN BODY ASSY.	ASAMBLE DE CARCASA	GEHÄUSE-ZUSAMMENBAU	CORPS D'ASSEMBLÉE
AC0341EU	DEFLECTOR	DESVIADOR	ABWEISER	DÉFLECTEUR
BA0119EU	VALVE ASSY.	ASAMBLE DE VÁLVULA	VENTIL-ZUSAMMENBAU	VALVE D'ASSEMBLÉE
BB0175EU	STOP	TOPE	PUFFER	ARRÊT
BC0218EU	MUFFLER	SILENCIADOR	DÄMPFER	SILENCIEUX
BC0311EU	CYLINDER	CILINDRO	ZYLINDER	CYLINDRE
BF0028EU	SEAL	SELLO	DICHTUNG	JOINT
BF0129EU	RING	ANILLO	REIFEN	ANNEAU
BF0149EU	RETAINER	JUNTA TÓRICA	SICHERUNGSRING	RETENUE
BF0210EU	SEAL	SELLO	DICHTUNG	JOINT
BF0211EU	SEAL	SELLO	DICHTUNG	JOINT
CA0082EU	VALVE ASSY.	ASAMBLE DE VÁLVULA	VENTIL-ZUSAMMENBAU	VALVE D'ASSEMBLÉE
EA0076EU	PISTON ASSY	ASAMBLE DE PISTON	KOLBEN-ZUSAMMENBAU	PISTON D'ASSEMBLÉE
EA0077EU	PISTON ASSY	ASAMBLE DE PISTON	KOLBEN-ZUSAMMENBAU	PISTON D'ASSEMBLÉE
EA0078EU	PISTON ASSY	ASAMBLE DE PISTON	KOLBEN-ZUSAMMENBAU	PISTON D'ASSEMBLÉE
EA0108EU	PISTON ASSY	ASAMBLE DE PISTON	KOLBEN-ZUSAMMENBAU	PISTON D'ASSEMBLÉE
EA0109EU	PISTON ASSY	ASAMBLE DE PISTON	KOLBEN-ZUSAMMENBAU	PISTON D'ASSEMBLÉE
FA0159EU	LATCH	UÑETA	VERSCHLUSS	DOIGT DE RETENUE
FA0161EU	RAIL ASSY.	ASAMBLE DE CARRIL	SCHIENE-ZUSAMMENBAU	RAIL D'ASSEMBLÉE
FA0163EU	RAIL ASSY.	ASAMBLE DE CARRIL	SCHIENE-ZUSAMMENBAU	RAIL D'ASSEMBLÉE
FA0164EU	RAIL ASSY.	ASAMBLE DE CARRIL	SCHIENE-ZUSAMMENBAU	RAIL D'ASSEMBLÉE
FC0233EU	DOOR	PUERTA	ABDECKSCHIEBER	PORTE
FC0250EU	DOOR	PUERTA	ABDECKSCHIEBER	PORTE
FC0251EU	DOOR	PUERTA	ABDECKSCHIEBER	PORTE
FC0283EU	PLATE	PLACA	PLATTE	PLAQUE
FC0349EU	DOOR	PUERTA	ABDECKSCHIEBER	PORTE
FC0359EU	PLATE	PLACA	PLATTE	PLAQUE
FC0363EU	PLATE	PLACA	PLATTE	PLAQUE
GB0362EU	DOOR	PUERTA	ABDECKSCHIEBER	PORTE
GC0564EU	COVER	PLACA	SCHUTZPLATTE	BOUCLIER ANTIABRASIF
GC0565EU	FEEDER SHOE	ALIMENTADOR	NAGELSCHIEBER	POUSSOIR
GC0566EU	SPRING	MUELLE	FEDER	RESSORT
GC0568EU	GUIDE	GUÍA	FÜHRUNG	GUIDE
GC0572EU	RAIL	CARRIL	SCHIENE	RAIL
GC0577EU	LATCH	UÑETA	VERSCHLUSS	DOIGT DE RETENUE
GC0579EU	FEEDER SHOE	ALIMENTADOR	NAGELSCHIEBER	POUSSOIR
GC0581EU	COVER	PLACA	SCHUTZPLATTE	BOUCLIER ANTIABRASIF
GC0584EU	SUPPORT	SOPORTE	TRAGER	SUPPORT
GC0586EU	GUIDE	GUÍA	FÜHRUNG	GUIDE
GC0594EU	FEEDER SHOE	ALIMENTADOR	NAGELSCHIEBER	POUSSOIR
GC0599EU	SPRING	MUELLE	FEDER	RESSORT
GC0619EU	PLATE	PLACA	PLATTE	PLAQUE
HA0086EU	TRIGGER ASSY.	ASAMBLE DE GATILLO	AUSLÖSER-ZUSAMMENBAU	GACHETTED'ASSEMBLÉE
HA0087EU	TRIGGER ASSY.	ASAMBLE DE GATILLO	AUSLÖSER-ZUSAMMENBAU	GACHETTED'ASSEMBLÉE
HB0232EU	SAFETY ELEMENT	SEGURO	SICHERHEITSVORRICHTUNG	PALPEUR DE SÉCURITÉ
HB0233EU	SAFETY ELEMENT	SEGURO	SICHERHEITSVORRICHTUNG	PALPEUR DE SÉCURITÉ
HC0053EU	TRIGGER	GATILLO	AUSLÖSER	GACHETTE
HC0192EU	SAFETY ELEMENT	SEGURO	SICHERHEITSVORRICHTUNG	PALPEUR DE SÉCURITÉ
HC0193EU	GUIDE	GUÍA	FÜHRUNG	GUIDE
HC0217EU	GUIDE	GUÍA	FÜHRUNG	GUIDE
HC0335EU	TRIGGER	GATILLO	AUSLÖSER	GACHETTE
HF0024EU	TRIGGER	GATILLO	AUSLÖSER	GACHETTE
HF0028EU	CUSHION	AMORTIGUADOR	SCHUTZ	COUSSIN
HF0029EU	CUSHION	AMORTIGUADOR	SCHUTZ	COUSSIN
HF0099EU	TRIGGER	GATILLO	AUSLÖSER	GACHETTE
HG0075	LABEL (US)	ETIQUETA	AUFKLEBER	ETIQUETTE
HG0083EU	LABEL (EU)	ETIQUETA	AUFKLEBER	ETIQUETTE
KB0016EU	SCREW	TORNILLO	SCHRAUBE	VIS
KB0017EU	SCREW	TORNILLO	SCHRAUBE	VIS
KB0019EU	SCREW	TORNILLO	SCHRAUBE	VIS
KB0022EU	SCREW	TORNILLO	SCHRAUBE	VIS
KB0043EU	SCREW	TORNILLO	SCHRAUBE	VIS
KB2968EU	WASHER	ARANDELA	SCHEIBE	RONDELLE
KB3225EU	PIN	PASADOR	STIFT	GOUPILLE
KB3239EU	PIN	PASADOR	STIFT	GOUPILLE
KB3245EU	SCREW	TORNILLO	SCHRAUBE	VIS
KB3251EU	RETAINER	JUNTA TÓRICA	SICHERUNGSRING	RETENUE
KB3265EU	SCREW	TORNILLO	SCHRAUBE	VIS
KB3495EU	PIN	PASADOR	STIFT	GOUPILLE
KB3502EU	PIN	PASADOR	STIFT	GOUPILLE
KB4130EU	SPRING	MUELLE	FEDER	RESSORT
KB4131EU	SPRING	MUELLE	FEDER	RESSORT
KB4211EU	SPRING	MUELLE	FEDER	RESSORT
KB4543EU	SPRING	MUELLE	FEDER	RESSORT
KC0062EU	RETAINER	JUNTA TÓRICA	SICHERUNGSRING	RETENUE
KC0069EU	PIN	PASADOR	STIFT	GOUPILLE
LB0012EU	SEAL	SELLO	DICHTUNG	JOINT
LB0018EU	SEAL	SELLO	DICHTUNG	JOINT
LB0024EU	SEAL	SELLO	DICHTUNG	JOINT
LB0030EU	SEAL	SELLO	DICHTUNG	JOINT
LB0070EU	SEAL	SELLO	DICHTUNG	JOINT
LB0778EU	SEAL	SELLO	DICHTUNG	JOINT
LB5052EU	SEAL	SELLO	DICHTUNG	JOINT