

SCN75 COIL NAILER

Parts Reference Guide



Repair Kit

YK0770



*** Schematic drawings inside**

Senco Products, Inc.
8485 Broadwell Road
Cincinnati, Ohio 45244
Visit our Website www.senco.com

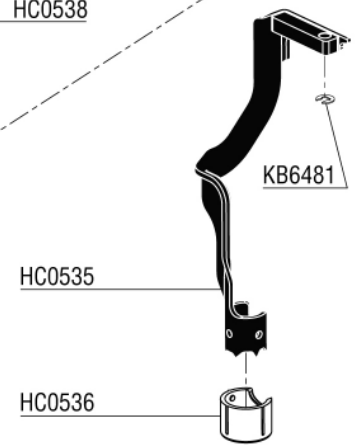
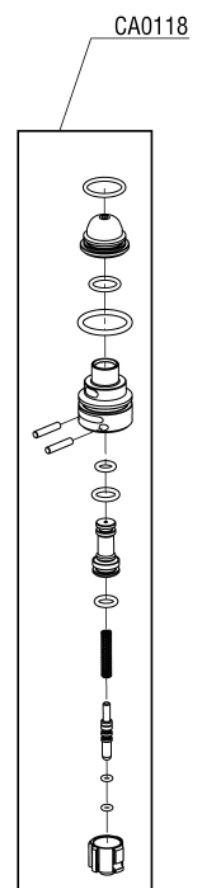
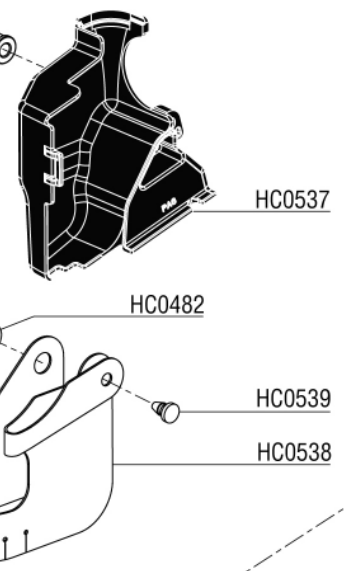
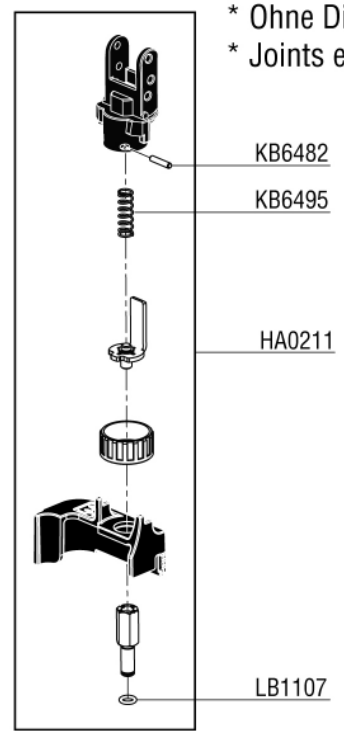
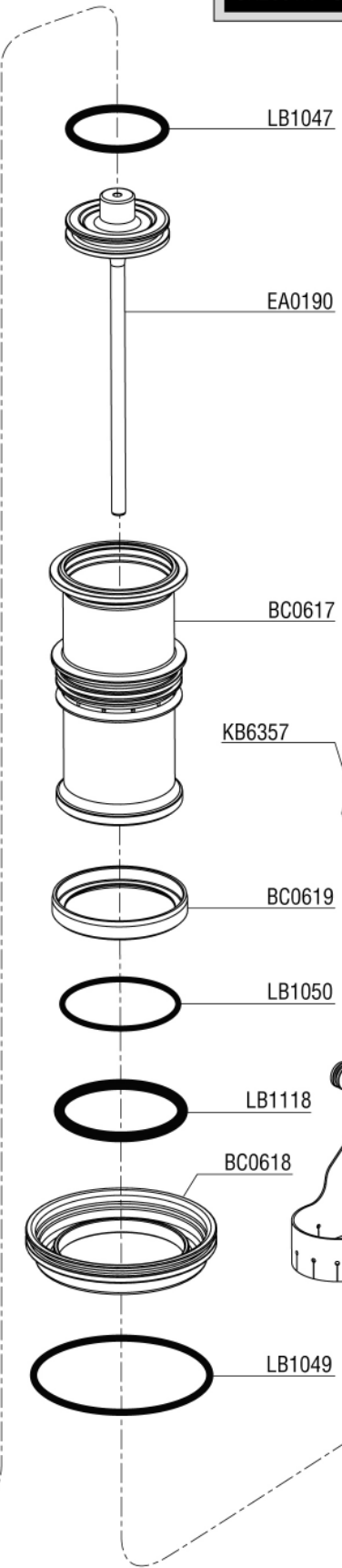
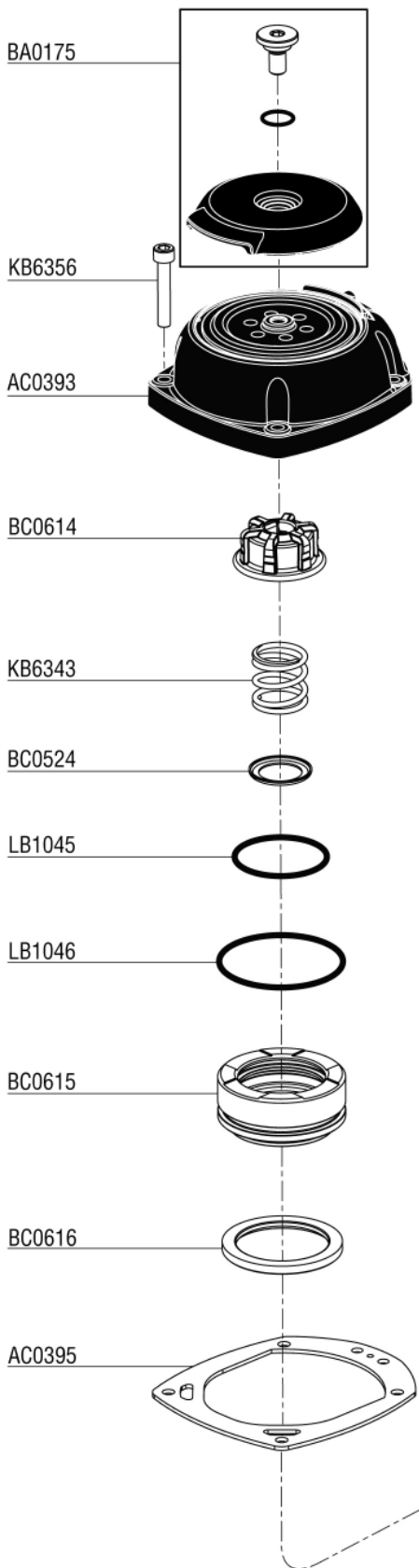
Questions? Comments? call SENCO's
toll-free Action-line:
1-800-543-4596 (USA only)
or e-mail: toolprof@senco.com

SCN75 COIL NAILER

SENCO

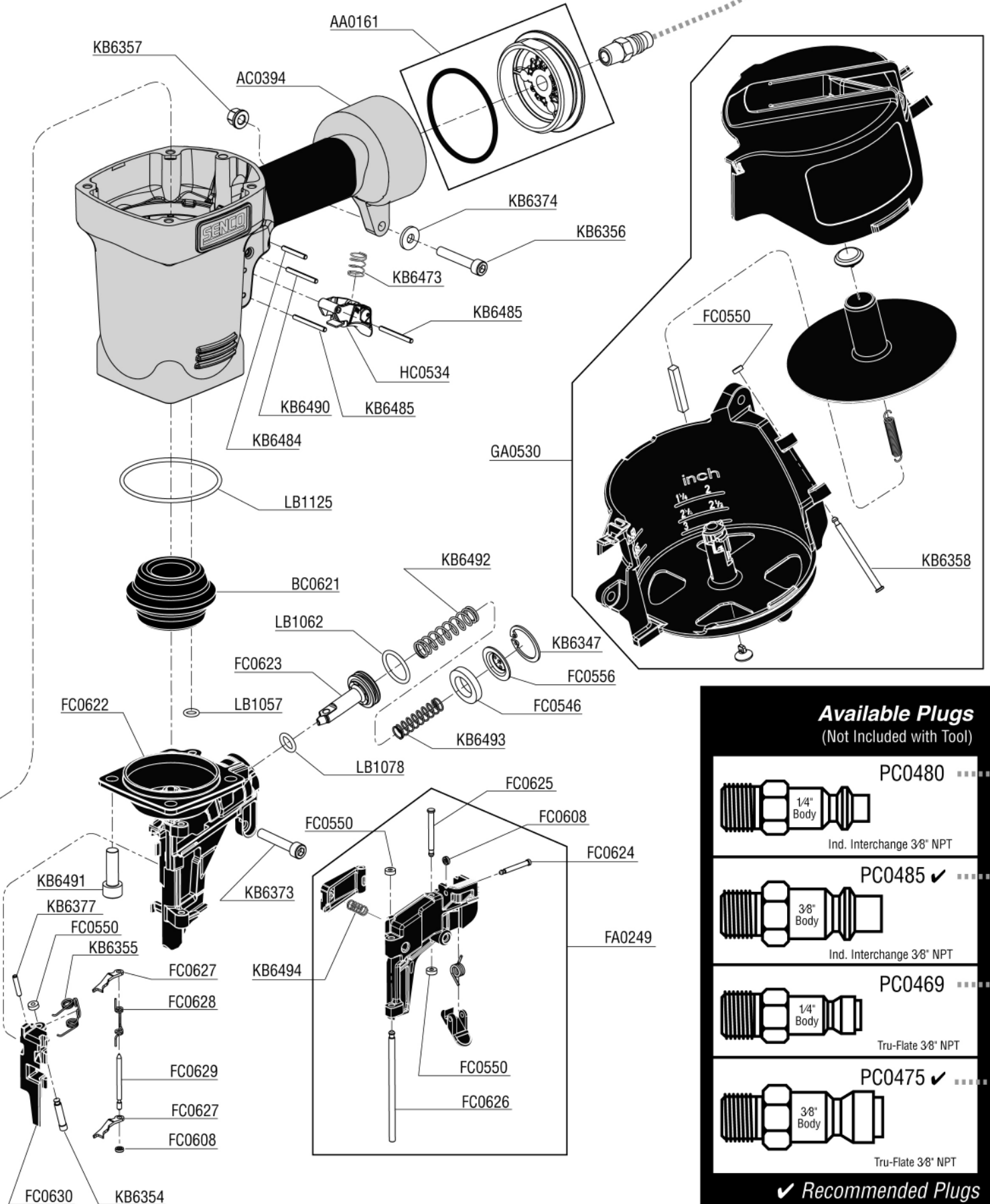
Tool #	Model
5K2001N	Contact Actuation

- * Does Not Include O-rings
- * No incluye sellos de gomas
- * Ohne Dichtringe
- * Joints exclus




SCN75 COIL NAILER

SENCO




Available Plugs (Not Included with Tool)

- 


PC0480 ...

1/4" Body

Ind. Interchange 3/8" NPT
- 


PC0485 ✓ ...

3/8" Body

Ind. Interchange 3/8" NPT
- 

PC0469 ...

1/4" Body

Tru-Flate 3/8" NPT
- 

PC0475 ✓ ...

3/8" Body

Tru-Flate 3/8" NPT

✓ **Recommended Plugs**
Plugs shown smaller than actual size

SCN75 COIL NAILER

REPLACEMENT PARTS LIST • LISTA DE PARTES DE REPUESTO • ERSATSTEILE-LISTE • LISTE DE PIÈCES DE RECHANGE

PART NO.	DESCRIPTION	DESCRIPCIÓN	BESCHREIBUNG	DÉSIGNATION
AA0161	CAP ASY	TAPA	KAPPE	BOUCHON
AC0393	CAP	TAPA	KAPPE	BOUCHON
AC0394	MAINBODY	CUERPO PRINCIPAL	GEHAUSE	CORPS
AC0395	SEAL	SELLO	DICHTUNG	JOINT
BA0175	DEFLECTOR ASY	DESVIADOR	ABWEISER	DÉFLECTEUR
BC0524	WASHER	RONDANA	SCHEIBE	RONDELLE
BC0614	SEAL	SELLO	DICHTUNG	JOINT
BC0615	FIRING VALVE PISTON	PISTON	KOLBEN	PISTON
BC0616	COLLAR	CILINDRO	ZYLINDER	CYLINDRE
BC0617	CYLINDER	CILINDRO	ZYLINDER	CYLINDRE
BC0618	SPACER	SEPARADOR	DISTANZSTÜCK	ENTRETOISE
BC0619	WASHER	RONDANA	SCHEIBE	RONDELLE
BC0621	STOP	TOPE	PUFFER	AMORTISSEUR
CA0118	VALVE ASSEMBLY	ASAMBLE DE VÁLVULA	VENTIL-ZUSAMMENBAU	VALVE D'ASSEMBLÉE
EA0190	PISTON ASSEMBLY	ASAMBLE DE PISTON	KOLBEN-ZUSAMMENBAU	ENSEMBLE PISTON-COUTEAU
FA0249	LATCH ASY	UNETA	VERSCHLUSS	DOIGT DE RETENUE
FC0546	STOP	TOPE	PUFFER	ARRÊT
FC0550	RETAINER	JUNTA TÓRICA	SICHERUNGSRING	RETENUE
FC0556	CAP	TAPA	KAPPE	BOUCHON
FC0608	RETAINER	JUNTA TÓRICA	SICHERUNGSRING	RETENUE
FC0622	GUIDEBODY	PLACA DE NARIZ	NAGELFÜHRUNG	FRONT
FC0623	FEED PISTON	PISTON	KOLBEN	PISTON
FC0624	PIN	PASADOR	STIFT	GOUPILLE
FC0625	PIN	PASADOR	STIFT	GOUPILLE
FC0626	PIN	PASADOR	STIFT	GOUPILLE
FC0627	RETAINER	JUNTA TÓRICA	SICHERUNGSRING	RETENUE
FC0628	SPRING	RESORTE	FEDER	RESSORT
FC0629	PIN	PASADOR	STIFT	GOUPILLE
FC0630	FEEDER	ALIMENTADOR	VORSCHIEBER	POUSSOIR
GA0530	MAGAZINE ASY	ASAMBLE DE CARGADOR	MAGAZIN-ZUSAMMENBAU	MAGASIN D'ASSEMBLÉE
HA0211	SAFETY ELEMENT ASY (UPPER)	SEGURO DE SUPERIOR	OBERSICHERHEITSVORRICHTUNG	SÉCURITÉ EN DESSUS
HC0482	WASHER	RONDANA	SCHEIBE	RONDELLE
HC0534	TRIGGER	GATILLO	AUSLÖSER	GACHETTE
HC0535	SAFETY ELEMENT	SEGURO	SICHERHEITSVORRICHTUNG	PALPEUR DE SÉCURITÉ
HC0536	COVER	CUBIERTA	ABDECKUNG	PORTE
HC0537	COVER	CUBIERTA	ABDECKUNG	PORTE
HC0538	COVER	CUBIERTA	ABDECKUNG	PORTE
HC0539	PLUG	TAPON	STÖPSEL	BOUCHON
KB6343	SPRING	RESORTE	FEDER	RESSORT
KB6347	RING	ANILLO	REIFEN	ANNEAU
KB6354	PIN	PASADOR	STIFT	GOUPILLE
KB6355	SPRING	RESORTE	FEDER	RESSORT
KB6356	SCREW	TORNILLO	SCHRAUBE	VIS
KB6357	NUT	TUERCA	MUTTER	ÉCROU
KB6358	PIN	PASADOR	STIFT	GOUPILLE
KB6373	SCREW	TORNILLO	SCHRAUBE	VIS
KB6374	WASHER	RONDANA	SCHEIBE	RONDELLE
KB6377	PIN	PASADOR	STIFT	GOUPILLE
KB6473	SPRING	RESORTE	FEDER	RESSORT
KB6481	RING	ANILLO	REIFEN	ANNEAU
KB6482	PIN	PASADOR	STIFT	GOUPILLE
KB6484	PIN	PASADOR	STIFT	GOUPILLE
KB6485	PIN	PASADOR	STIFT	GOUPILLE
KB6490	PIN	PASADOR	STIFT	GOUPILLE
KB6491	SCREW	TORNILLO	SCHRAUBE	VIS
KB6492	SPRING	RESORTE	FEDER	RESSORT
KB6493	SPRING	RESORTE	FEDER	RESSORT
KB6494	SPRING	RESORTE	FEDER	RESSORT
KB6495	SPRING	RESORTE	FEDER	RESSORT
LB1045	SEAL	SELLO	DICHTUNG	JOINT
LB1046	SEAL	SELLO	DICHTUNG	JOINT
LB1047	SEAL	SELLO	DICHTUNG	JOINT
LB1049	SEAL	SELLO	DICHTUNG	JOINT
LB1050	SEAL	SELLO	DICHTUNG	JOINT
LB1057	SEAL	SELLO	DICHTUNG	JOINT
LB1062	SEAL	SELLO	DICHTUNG	JOINT
LB1078	SEAL	SELLO	DICHTUNG	JOINT
LB1107	SEAL	SELLO	DICHTUNG	JOINT
LB1118	SEAL	SELLO	DICHTUNG	JOINT
LB1125	SEAL	SELLO	DICHTUNG	JOINT