



Le SCN75 est un cloueur à rouleaux très puissant utilisant des clous jusqu'à 75 mm. Il convient pour des clous en bande plastique et fils métalliques.

Spécifications

Code	SCN75
Poids	2,85 kg
Hauteur	315 mm
Longueur	282 mm
Largeur	132 mm
Magasin	200-300 clous (fils soudés) 200 clous (bande plastique)
Pression d'air	5 à 8 bar
Mode de tir	Dual ou restrictif (sélecteur)

Spécifications des clous

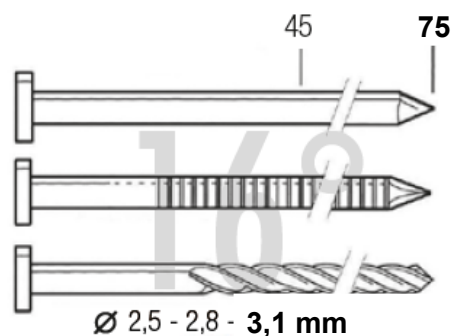
Diamètre de fût	2,5-3,3 mm
Longueur min.	45 mm
Longueur Max.	75 mm en fils soudé 57 en bande plastique
Type	Clous en rouleaux 16°
Matières	Acier nu, EZ, inox
Finitions	Lisse, annelé, torsadé, vrillés

Applications

Charpente, encadrements, plancher, sous-plancher, assemblage bois, caisses, palettes...

Caractéristiques et avantages

- Poignée revêtue élastomère confortable
- Protection anti-poussière
- Réglage profondeur de pénétration par molette
- Sélecteur de mode de tir
- Embout anti-marques
- Stockage embout anti-marque
- Accepte les rouleaux de clous reliés par fils soudés ou bande plastique



Pratique : le **spray** lubrifiant AERFAST 8611