



## Spécifications

Poids :	2,6 Kg
Hauteur:	307 mm
Longueur:	305 mm
Largeur :	140 mm
Magasin:	250 - 350 clous
Air comprimé	5 - 8 bar
Mode de tir	Double action ou restrictif

## Spécifications du clou

Diamètre	2,3 - 2,9 mm
Longueur Min.	25 mm
Longueur Max.	65 mm

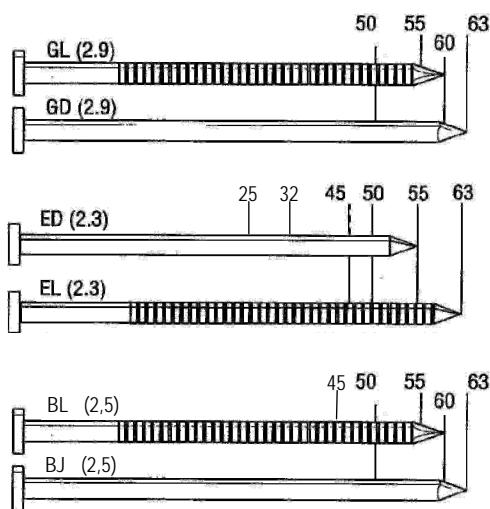
Le **SCN58** est un cloueur à rouleaux ultra léger (seulement 2,6 kg) et hyper performant. Ce cloueur robuste convient pour un usage quotidien.

## Applications

Charpente, plancher, sous-plancher, assemblage bois, caisses, bardage, construction en général, ...

## Caractéristiques et avantages

- Corps léger en magnésium
- Convient pour clous reliés par fil soudé et en bande plastique
- Poignée confortable
- Embout anti-marques
- Profondeur de clouage réglable
- Gâchette avec sélecteur de mode de tir—sûreté
- Grand magasin



Pratique : le spray lubrifiant AERFAST 8611