



## Spécifications

|                  |                       |
|------------------|-----------------------|
| Poids            | 3,60 kg               |
| Hauteur          | 355 mm                |
| Longueur         | 393 mm                |
| Largeur          | 108 mm                |
| Magasin          | 24 clous              |
| Code             | 7N2001N               |
| Cartouche de gaz | 40 g / 80 ml / 165 mm |
| Autonomie gaz    | 1000 +                |
| Puissance        | 85 J                  |
| Niveau sonore    | LpA 1s = 96,6 dBA     |

## Spécifications du clou

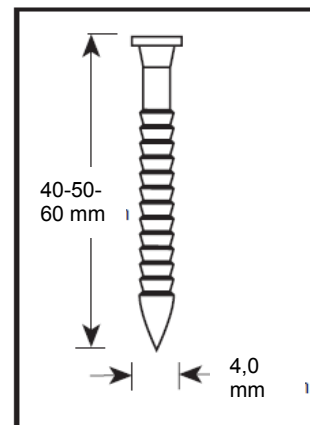
|                 |                         |
|-----------------|-------------------------|
| Diamètre de fût | 4,00 mm                 |
| Longueur min.   | 40 mm                   |
| Longueur Max.   | 60 mm                   |
| Type            | Clous d'ancrage annelés |
| Matières        | Acier électro zingué    |

Le cloueur à sabot GT60NN est un appareil à gaz spécifiquement conçu pour la fixation de pattes, sabots ou équerres dans une structure bois. Sa construction robuste et simple lui confère d'excellentes performances pour un coût d'entretien très bas. Son nez est équipé d'un doigt de centrage qui détecte la position des trous sur l'élément à poser, et assure que le clou sera placé en son centre.

## Applications

Clouage de plaques, équerres, pattes perforées métalliques sur structure bois.

Clouage de cornières perforées de renfort sur caisses d'emballage en bois.



## Caractéristiques et avantages

- Poignée revêtue élastomère confortable
- Batterie longue durée
- Nez équipé d'un doigt de centrage
- Réglage de profondeur de clouage par molette
- Système anti tirs à vide
- Étincelle haute tension = meilleure combustion
- Cartouche de gaz standard avec autres appareils à bois

