



FIP30XP

15 ga. Finish Nailer

Parts Reference Guide

**Guía de referencia
de piezas**

**Pièces Guide
de référence**

Schematic Drawings Inside
Plano esquemático en el interior
Schéma intérieur



**Repair Kit
YK0368**

SENCO®

Senco Brands, Inc.
4270 Ivy Pointe Blvd.
Cincinnati, OH 45245
1-800-543-4596
www.senco.com
EMEA: www.senco.eu

NFG09P • Issued March 16, 2017

© 2017 by Senco Brands, Inc.

Model

9P2002N
9P2003N

Senco Framing Nailer, Dual
Senco Framing Nailer, Restr.

BB0195 (US)
BB0198 (EU)

BC0138

BA0134

BF0013

BF0140

LB5046

LB0030

EA0149

LB0777

LB0077

BC0232

KB0037

BB0101

BF0070

KC0062

FC0064

KB0037

FC0127

FC0067

FA0183

HF0079

LB0012

AB0096

KB3320

KB3320

* # CA0083

LB0848

HF0045

KC0055

KB3392

KB3057

FC0322

KB3225

Available Safety Elements

HC0289

KB4254

HF0022

HC0232

HC0198

GF0025

HC0196

HA0276

Contact Actuation

HC0233

KB4254

HF0022

HC0232

HC0198

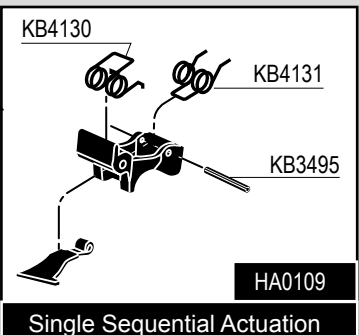
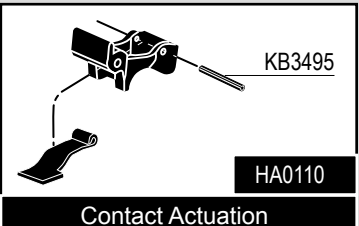
GF0025

HC0196

HA0277

Single Sequential Actuation

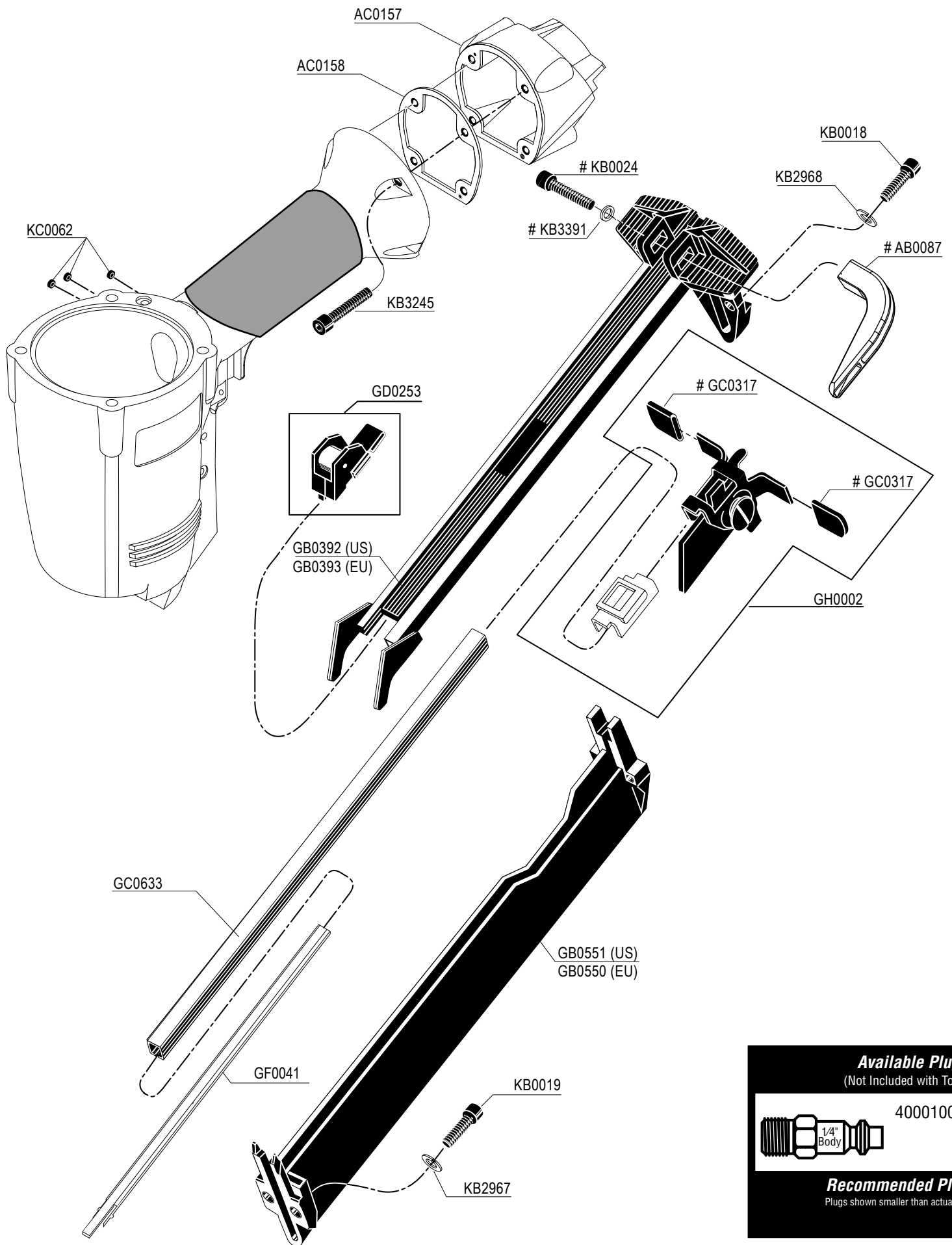
Available Triggers



- * Does Not Include O-rings
- * No incluye sellos de gomas
- * Joints exclus

15 ga. Finish Nailer

FIP30XP



Available Plugs
(Not Included with Tool)

4000100

Recommended Plug
Plugs shown smaller than actual size

REPLACEMENT PARTS LIST • LISTA DE PARTES DE REPUESTO • LISTE DE PIÈCES DE RECHANGE

Part No.	Description	Descripción	Désignation
AB0087	Belt Hook	Gancho De Cinturón	Crochet De Ceinture
AB0096	Main Body Assembly	Asamble De Carcasa	Corps d'Assemblée
AC0157	Cap	Tapa	Bouchon
AC0158	Gasket	Junta	Joint
BA0134	Valve Assembly	Asamble De Valvula	Valve d'Assemblée
BB0101	Stop	Tope	Arrêt
BB0195	Deflector (US)	Deflector	Défecteur
BB0198	Deflector (EU)	Deflector	Défecteur
BC0138	Muffler	Silenciador	Silencieux
BC0232	Cylinder	Cilindro	Cylindre
BF0013	Seal	Sello	Joint
BF0070	Seal	Sello	Joint
BF0140	Retainer	Junta Tórica	Retenue
CA0083	Valve Assembly	Asamble De Valvula	Valve d'Assemblée
EA0149	Driver Assembly	Asamble De Percusor	Couteau d'Assemblée
FA0183	Latch Assembly	Asamble De Uñeta	Doigt De Retenue d'Assemblée
FC0064	Plate	Placa	Plaque
FC0067	Finger Grip	Agarradero	Gaine En Caoutchouc
FC0127	Plate	Placa	Plaque
FC0322	Guide Body	Placa De Nariz	Front
GB0392	Shroud (US)	Protector	Cache
GB0393	Shroud (EU)	Protector	Cache
GB0550	Lower Rail (EU)	Carril Inferior	Rail Inférieur
GB0551	Lower Rail (US)	Carril Inferior	Rail Inférieur
GC0317	Finger Grip	Agarradero	Gaine En Caoutchouc
GC0633	Upper Rail	Carril Superior	Rail Supérieur
GD0253	Feeder Spring Assembly	Ensamblaje Del Alimentador	Ressort De Poussoir
GF0025	Bumper	Amortiguador	Amortisseur
GF0041	Rail	Carril	Rail
GH0002	Feeder Shoe Assembly	Asamble De Alimentador	Poussoir d'Assemblée
HA0109	Trigger Assembly	Asamble De Gatillo	Gachette d'Assemblée
HA0110	Trigger Assembly	Asamble De Gatillo	Gachette d'Assemblée
HA0276	Safety Assembly	Seguro	Sécurité
HA0277	Safety Assembly	Seguro	Sécurité
HC0196	Safety Element (Lower)	Seguro De Inferior	Sécurité En Dessous
HC0198	Wheel	Manivela	Molette
HC0232	Coupling	Enganche	Attelage
HC0233	Safety Element (Upper)	Seguro De Superior	Sécurité En Dessus
HC0289	Safety Element (Upper)	Seguro De Superior	Sécurité En Dessus
HF0022	Retainer	Junta Tórica	Retenue
HF0045	Cover	Cubierta	Couvercle
HF0079	Cushion	Amortiguador	Coussin
KB0018	Screw	Tornillo	Vis
KB0019	Screw	Tornillo	Vis
KB0024	Screw	Tornillo	Vis
KB0037	Screw	Tornillo	Vis
KB2967	Washer	Arandela	Rondelle
KB2968	Washer	Arandela	Rondelle
KB3057	Pin	Pasador	Goupille
KB3225	Pin	Pasador	Goupille
KB3245	Screw	Tornillo	Vis
KB3320	Pin	Pasador	Goupille
KB3391	Washer	Arandela	Rondelle
KB3392	Nut	Tuerca	Écrou
KB3495	Pin	Pasador	Goupille
KB4130	Spring	Muelle	Ressort
KB4131	Spring	Muelle	Ressort
KB4254	Spring	Muelle	Ressort
KC0055	Pin	Pasador	Goupille
KC0062	Retainer	Junta Tórica	Retenue
LB0012	Seal	Sello	Joint
LB0030	Seal	Sello	Joint
LB0077	Seal	Sello	Joint
LB0777	Seal	Sello	Joint
LB0848	Seal	Sello	Joint
LB5046	Seal	Sello	Joint