



Description de l'appareil

Cet appareil S900FN est le digne successeur du A900FN désormais réformé.

Il bénéficie de quelques aménagements intéressants et conserve tous les atouts de son modèle de référence.

Applications

Ossatures bois, charpente, bâtiment en général, palissades, caisses, assemblages bois ...

Caractéristiques et avantages

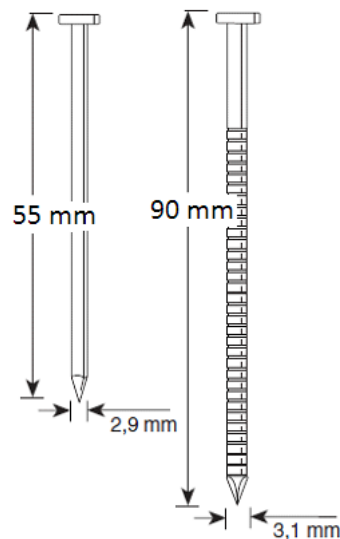
- Profondeur de clouage réglable sans outil
- Chargement arrière
- Magasin raccourci (// A900FN)
- Poignée améliorée
- Livré en coffret plastique
- Garantie 1 an

Spécifications

Code:	4F2311N
Poids :	3,78 kg
Hauteur:	382 mm
Longueur:	430 mm
Largeur:	136 mm
Magasin:	80 clous
Pression d'utilisation:	4,3 à 8,3 bar
Consommation d'air:	192 l (à 60 cycles/mn)
Raccord d'air:	1/4" NPT
Mode de déclenchement:	restrictif

Spécifications du clou

Diamètre	2,8 mm 3,1 mm
Longueur Min.	55 mm
Longueur Max.	90 mm
Type	D34°
Finition	Clairs, galvanisés ou inox



Pratique : le **spray** lubrifiant Aerfast 8611