



Le ANC45R est un cloueur 'Roofing' très robuste. La protection de poignée confortable assure un parfait maintien de l'outil et de ce fait un placement précis du clou. Les pinces du front conduisent le clou parfaitement en ligne. Résultat = appui parfaitement à plat de la tête sur le produit.

Applications

Shingle, couverture en bardeau bitumé, panneaux d'isolation, fibre de verre, voiles coupe vent, carton sur bois, caisse-palette, ...

Caractéristiques et avantages

- Chargement rapide et facile
- Echappement orientable 12 positions -360°
- Pastilles carbures de contact anti abrasion
- Nervure de renfort magasin : protection anti chocs
- Crochet de ceinture
- Guide de positionnement (shingle) : réglable à la distance voulue
- Réglage de la profondeur de clouage



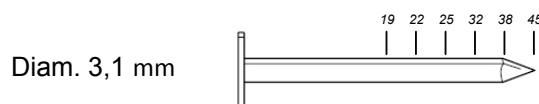
Pratique : lubrifiant **spray Aerfast 8611**

Spécifications de l'appareil

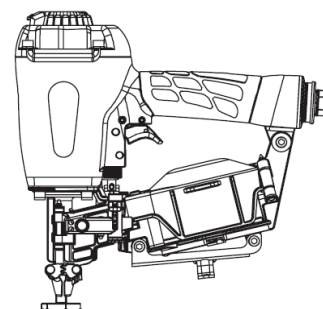
Poids:	2,43 kg
Hauteur:	281,2 mm
Longueur:	241,5 mm
Largeur:	112,2 mm
Capacité chargement	120 clous
Pression de service	4.9 - 8.3 bar

Spécifications des clous compatibles

Diamètre	3,1 mm
Minimum lg	19 mm
Maximum lg	45 mm
Type	Clous en rlx tête extra large
Matière	EZ ou HDG



Sac de transport



Raccords fournis

Carton de conditionnement

