

AERFAST



Le compresseur AERFAST MECAIR CS330100 est un modèle destiné au chantier particulièrement adapté à ces conditions rudes.

Il est performant, transportable grâce à ses roues et à sa poignée. Il fonctionne sans huile.

Délivre de l'air en quasi-continu si besoin.

Applications

- Chantiers extérieurs (couverture, ossature, bardage...)
- Toute application nécessitant un volume d'air important

Caractéristiques

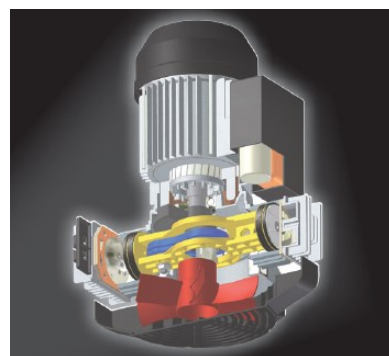
- Sans huile = pas de perte
- Refroidissement spécifique = autorise un fonctionnement en quasi-continu
- Démarrage possible à 185V = très utile sur chantier où la qualité de courant laisse souvent à désirer
- Stabilité = grâce à ses 2 roues et sa béquille
- Poignée de transport
- Roues gonflables = déplacement aisé même sur sol dégradé
- 1 sortie d'air
- Cuve 90 litres

Spécifications

Code	NFN0001
Poids	56 kg
Longueur	1010 mm
Largeur	533 mm
Hauteur	710 mm
Cuve	90 l
Puissance	3 CV - 2,2 kW
Volume d'air aspiré	330 l/mn
Volume d'air restitué	200 l/mn à 6 bar
Vitesse	1400 t/mn
Pression cuve	10 bar
Niveau sonore	79,6 dB
Sorties d'air	1
Technologie	Sans huile



Taille de compresseur:



« FLAT TWIN » = bicylindre à plat avec système de refroidissement spécifique, sans huile.