

T-Nailer

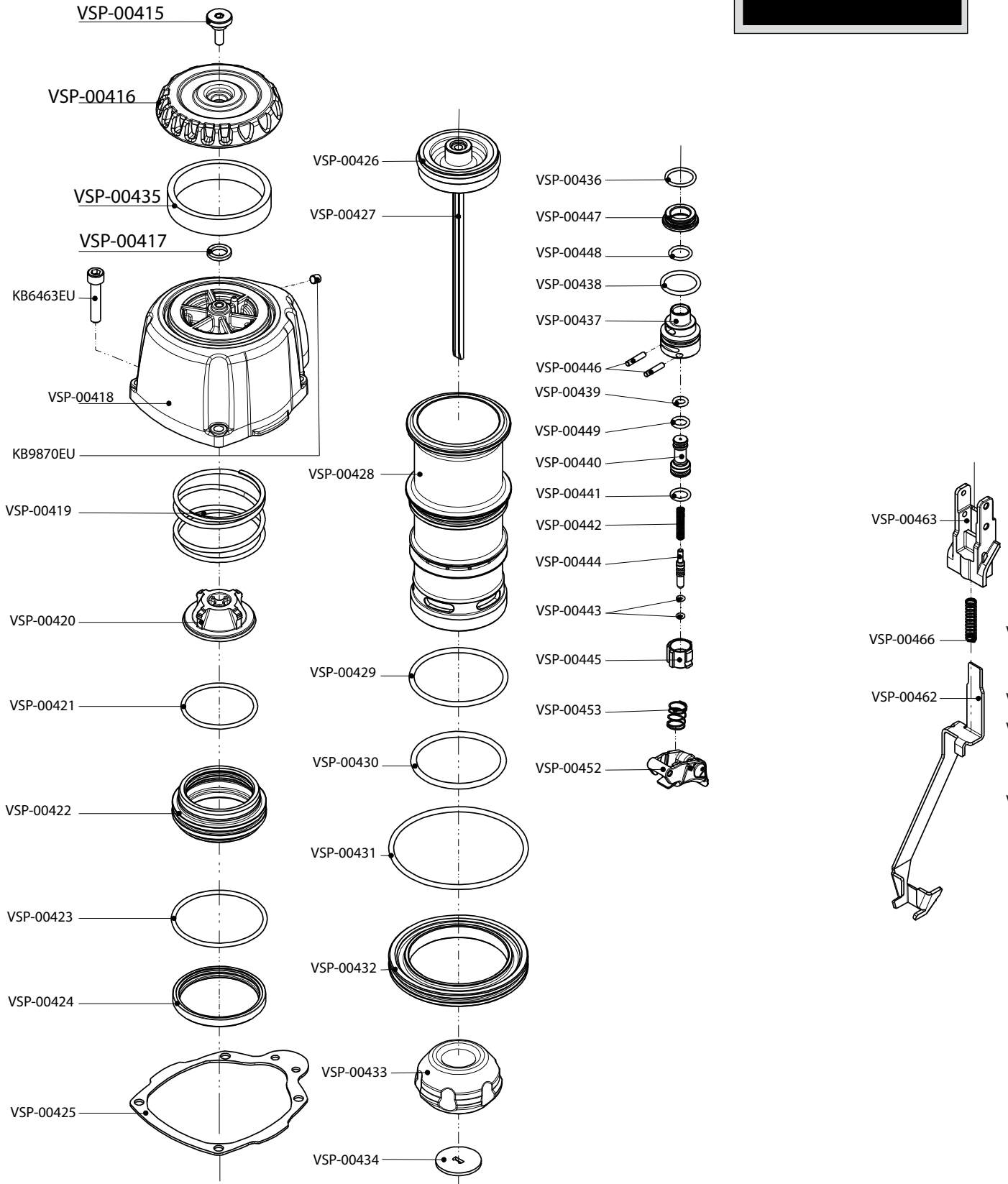


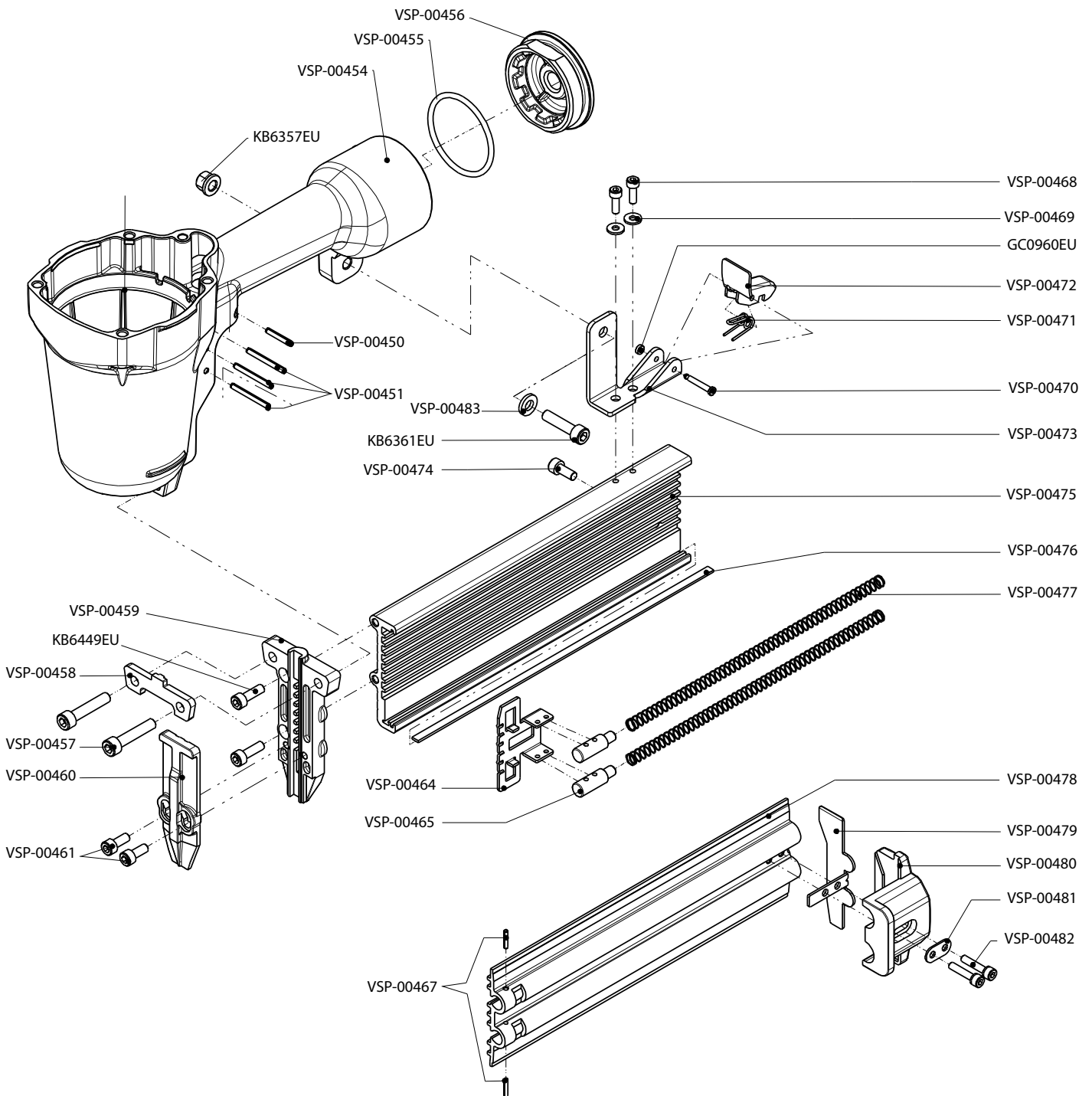
Parts Reference Guide
Guía de referencia
de piezas
Pièces Guide
de référence

Schematic Drawings Inside
Plano esquemático en el interior
Schéma intérieur

SENCO[®]

Tool	Model
1VS2002N	TPro65





REPLACEMENT PARTS LIST • LISTA DE PARTES DE REPUESTO • ERSATSTEILE-LISTE • LISTE DE PIÈCES DE RECHANGE

PART NO.	DESCRIPTION	DESCRIPCIÓN	BESCHREIBUNG	DÉSIGNATION
VSP-00415	SCREW	TORNILLO	SCHRAUBE	VIS
VSP-00416	DEFLECTOR	DEFLECTOR	ABWEISER	DÉFLECTEUR
VSP-00417	SEAL	SELLO	DICHTUNG	JOINT
KB6463EU	SCREW	TORNILLO	SCHRAUBE	VIS
VSP-00418	CAP	TAPA	KAPPE	BOUCHON
KB9870EU	SCREW	TORNILLO	SCHRAUBE	VIS
VSP-00419	SPRING	MUELLE	FEDER	RESSORT
VSP-00420	SEAL	SELLO	DICHTUNG	JOINT
VSP-00421	O-RING	SELLO	DICHTUNG	JOINT
VSP-00422	VALVE PISTON	VÁLVULA	VENTIL	VALVE
VSP-00423	O-RING	SELLO	DICHTUNG	JOINT
VSP-00424	COLLAR	ANILLO	REIFEN	ANNEAU
VSP-00425	SEAL	SELLO	DICHTUNG	JOINT
VSP-00426	O-RING	SELLO	DICHTUNG	JOINT
VSP-00427	DRIVER ASSEMBLY	PERCUTOR	TRIEBER	COUTEAU
VSP-00428	CYLINDER	CILINDRO	ZYLINDER	CYLINDRE
VSP-00429	O-RING	SELLO	DICHTUNG	JOINT
VSP-00430	O-RING	SELLO	DICHTUNG	JOINT
VSP-00431	O-RING	SELLO	DICHTUNG	JOINT
VSP-00432	SPACER	SEPARADOR	DISTANZSTÜCK	ENTRETOISE
VSP-00433	BUMPER	AMORTIGUADOR	PUFFER	AMORTISSEUR
VSP-00434	DRIVER GUIDE	GUÍA	FÜHRUNG	GUIDE
VSP-00435	MUFFLER	SILENCIADOR	DÄMPFER	SILENCIEUX
VSP-00436	O-RING	SELLO	DICHTUNG	JOINT
VSP-00437	CORE	VÁSTAGO	VENTIL	NOYAU
VSP-00438	O-RING	SELLO	DICHTUNG	JOINT
VSP-00439	O-RING	SELLO	DICHTUNG	JOINT
VSP-00440	VALVE	VÁLVULA	VENTIL	VALVE
VSP-00441	O-RING	SELLO	DICHTUNG	JOINT
VSP-00442	SPRING	MUELLE	FEDER	RESSORT
VSP-00443	O-RING	SELLO	DICHTUNG	JOINT
VSP-00444	LINK	VARILLA DE CONEXIÓN	GESTÄNGE	BIELLETTÉ
VSP-00445	VALVE	VÁLVULA	VENTIL	VALVE
VSP-00446	PIN	PASADOR	STIFT	GOUPILLE
VSP-00447	COVER PLUNGER	CUBIERTA	ABDECKUNG	COUVERCLE
VSP-00448	O-RING	SELLO	DICHTUNG	JOINT
VSP-00449	O-RING	SELLO	DICHTUNG	JOINT
VSP-00450	PIN	PASADOR	STIFT	GOUPILLE
VSP-00451	PIN	PASADOR	STIFT	GOUPILLE
VSP-00452	TRIGGER ASSEMBLY	GATILLO	AUSLÖSER	GÂCHETTE
VSP-00453	SPRING	MUELLE	FEDER	RESSORT
VSP-00454	MAIN BODY	CARCASA	GEHÄUSE	CORPS
VSP-00455	O-RING	SELLO	DICHTUNG	JOINT
VSP-00456	CAP	TAPA	KAPPE	BOUCHON
VSP-00457	SCREW	TORNILLO	SCHRAUBE	VIS
VSP-00458	DRIVER GUIDE COVER B	CUBIERTA	ABDECKUNG	COUVERCLE
VSP-00459	DRIVER GUIDE	GUÍA	FÜHRUNG	CASQUILLO
KB6449EU	SCREW	TORNILLO	SCHRAUBE	VIS
VSP-00460	DRIVER GUIDE COVER A	CUBIERTA	ABDECKUNG	COUVERCLE
VSP-00461	SCREW	TORNILLO	SCHRAUBE	VIS
VSP-00462	SAFETY	SEGURO	SICHERHEITSVORRICHTUNG	PALPEUR DE SÉCURITÉ
VSP-00463	SAFETY GUIDE	SEGURO	SICHERHEITSVORRICHTUNG	PALPEUR DE SÉCURITÉ
VSP-00464	PUSHER SPRING	MUELLE	FEDER	RESSORT
VSP-00465	RETAINER	JUNTA TÓRICA	SICHERUNGSRING	RETENUE
VSP-00466	SPRING	MUELLE	FEDER	RESSORT
VSP-00467	SPRING PIN	MUELLE	FEDER	RESSORT
VSP-00468	SCREW	TORNILLO	SCHRAUBE	VIS
VSP-00469	WASHER	SELLO	DICHTUNG	JOINT
GC0960EU	RETAINER	JUNTA TÓRICA	SICHERUNGSRING	RETENUE
VSP-00470	PIN	PASADOR	STIFT	GOUPILLE
VSP-00471	SPRING	MUELLE	FEDER	RESSORT
VSP-00472	LATCH	UÑETA	VERSCHLUSS	PALPEUR DE SÉCURITÉ
VSP-00473	BRACKET	SOPORTE	HALTERUNG	CAVALIER
VSP-00474	SCREW	TORNILLO	SCHRAUBE	VIS
VSP-00475	MAGAZINE A	CARGADOR A	MAGAZIN A	MAGASIN A
VSP-00476	RAIL	CARRIL	SCHIENE	RAIL
VSP-00477	SPRING	MUELLE	FEDER	RESSORT
VSP-00478	MAGAZINE B	CARGADOR B	MAGAZIN B	MAGASIN B
VSP-00479	PLATE	PLACA	PLATTE	PLAQUE
VSP-00480	COVER	CUBIERTA	ABDECKUNG	COUVERCLE
VSP-00481	GASKET	SELLO	DICHTUNG	JOINT
VSP-00482	SCREW	TORNILLO	SCHRAUBE	VIS
KB6357EU	SCREW	TORNILLO	SCHRAUBE	VIS
VSP-00483	WASHER	ARANDELA	SCHEIBE	RONDELLE
KB6361EU	SCREW	TORNILLO	SCHRAUBE	VIS