

AERFAST



Le compresseur AERFAST MECAIR AC33024 est un modèle destiné au chantier particulièrement adapté à ces conditions rudes.

Il est performant, facilement transportable, et sans huile.

Délivre de l'air en quasi-continu si besoin.

Applications

- Chantiers extérieurs (couverture, ossature, bardage...)
- Toute application nécessitant un volume d'air important

Caractéristiques

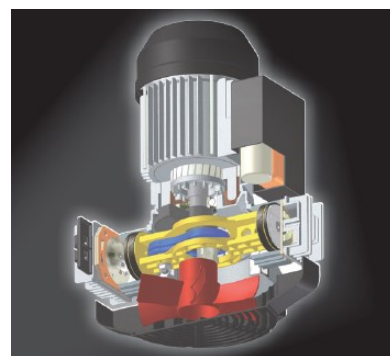
- Sans huile = pas de perte
- Refroidissement spécifique = autorise un fonctionnement en quasi-continu
- Démarrage possible à 185V = très utile sur chantier où la qualité de courant laisse souvent à désirer
- Stabilité = grâce à ses 2 pattes frontales
- Poignée rétractable de transport
- Roues gonflables = déplacement aisé même sur sol dégradé
- 2 sorties d'air
- Equipé d'air séparateur d'eau

Spécifications

Code	AFN0004
Poids	36 kg
Longueur	548 mm
Largeur	477 mm
Hauteur	593 mm
Cuve	24 l
Puissance	3 CV - 2,2 kW
Volume d'air aspiré	330 l/mn
Volume d'air restitué	200 l/mn à 6 bar
Vitesse	1400 t/mn
Pression cuve	10 bar
Niveau sonore	80 dB
Sorties d'air	2
Technologie	Sans huile



Taille de compresseur:



« FLAT TWIN » = bicylindre à plat avec système de refroidissement spécifique, sans huile.