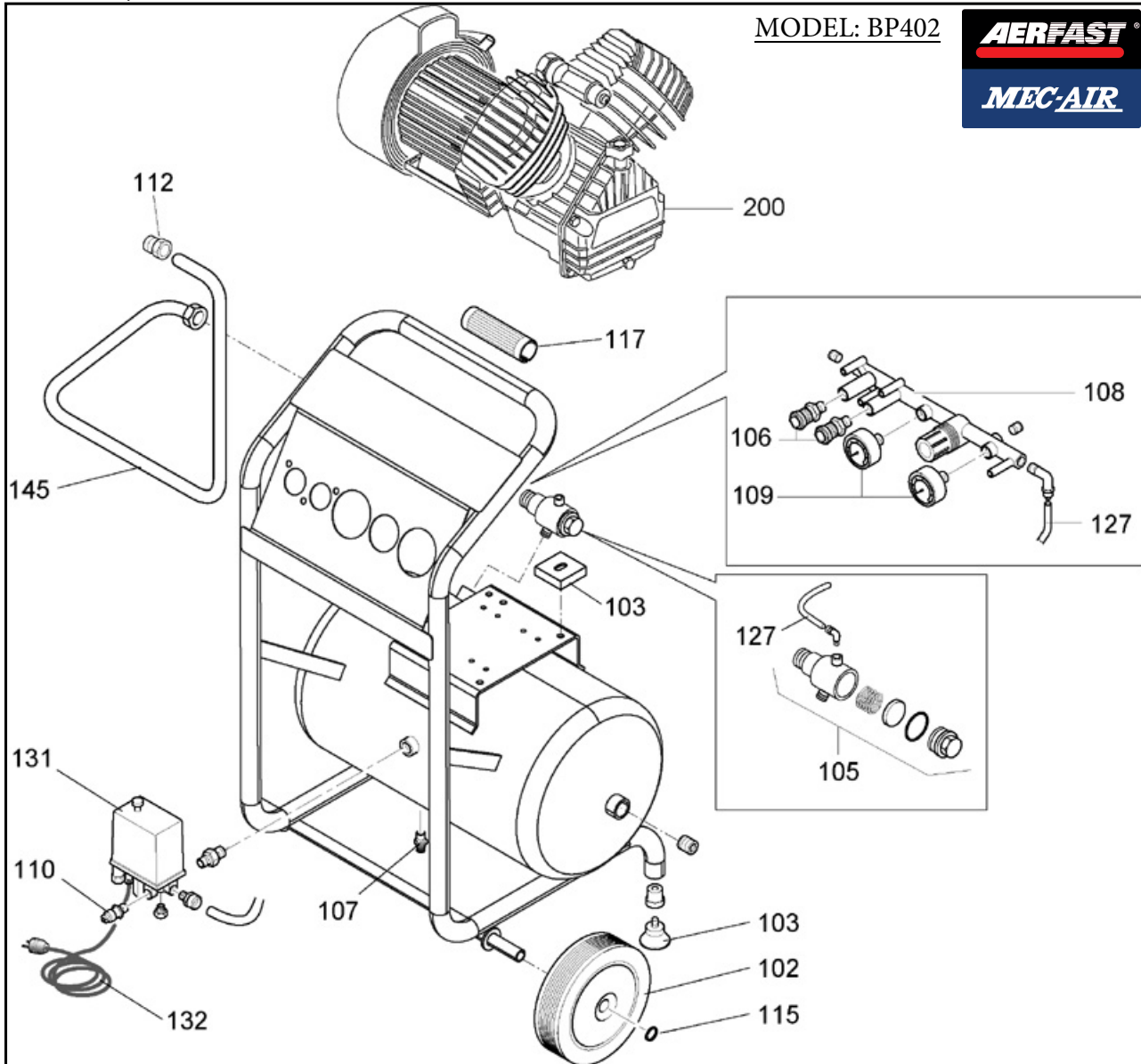


MODEL: BP402

**AERFAST**

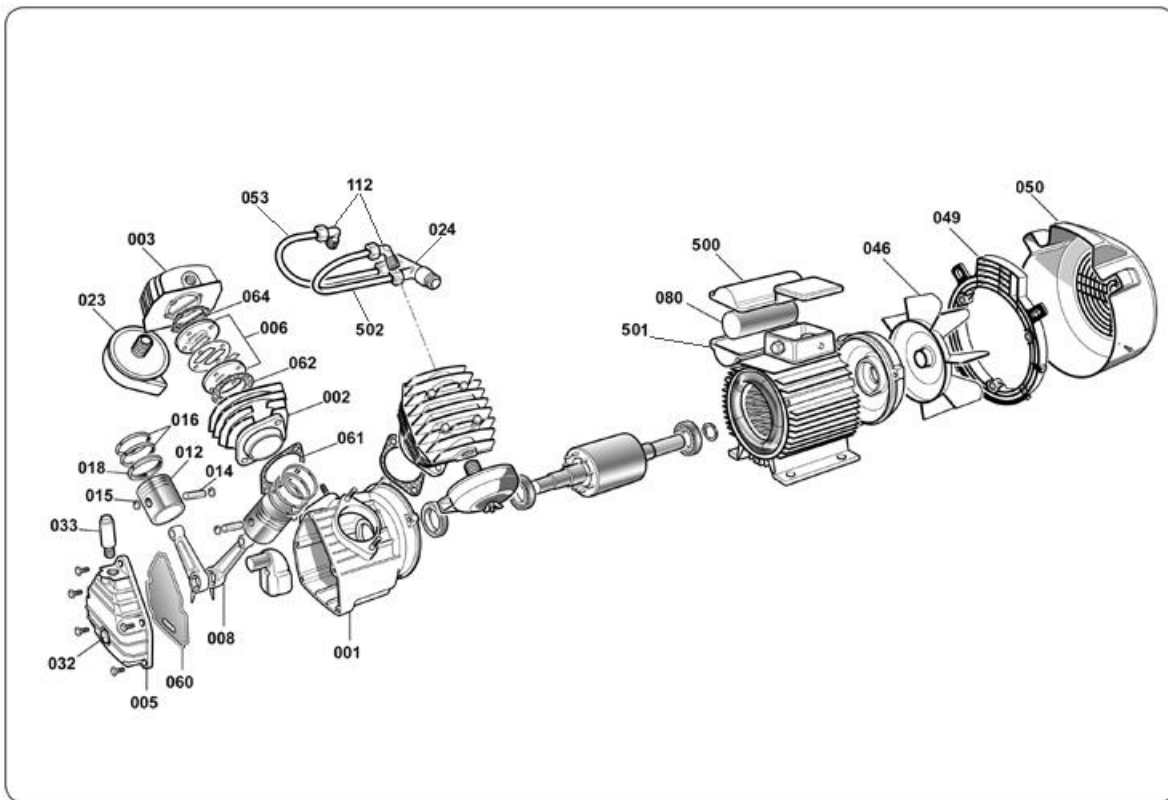
**MEC-AIR**



Livello 0

Exp.	Posizione	Codice	Descrizione					
23		4106067	INSIEME FILTRO ARIA	PZ	2,0			
102		9042044	RUOTA	PZ	2,0			
103		4100146	RUOTA PIVOTTANTE/PIEDINO	PZ	4,0			
103		9038005	RUOTA PIVOTTANTE/PIEDINO	PZ	2,0			
105		9048053	VALVOLA RITEGNO	PZ	1,0			

	106	9412204	RUBINETTO	PZ	2,0
	107	9047051	RUBINETTO SCARICO CONDENSA	PZ	1,0
	108	9420346	RIDUTTORE DI PRESSIONE	PZ	1,0
	109	9052013	MANOMETRO	PZ	2,0
	110	9049019	VALVOLA DI SICUREZZA	PZ	1,0
	115	9139131	ANELLO SEEGER	PZ	2,0
	117	9038442	MANOPOLA	PZ	1,0
	127	9270006	TUBO RILSAN	MT	1,0
	127	9270044	TUBO RILSAN	PZ	0,5
	131	9412071	PRESSOSTATO COMPLETO	PZ	1,0
	132	4100180	CAVO ALIMENTAZIONE	PZ	1,0
	145	4106561	TUBO MANDATA	PZ	1,0
<b><u>S</u></b>	200	41P0097SGL	GRUPPO POMPANTE	PZ	1,0
	408	4106073	FILTRO ARIA	PZ	2,0



Livello 1

Exp.	Posizione	Codice	Descrizione					
1		N000643	CARTER	PZ	1,0			
2		9606202	CILINDRO	PZ	2,0			
3		9417275	TESTA	PZ	2,0			
5		3K61300	COPERCHIO CARTER	PZ	1,0			
6		9411032	PIASTRA PORTAVALVOLE	PZ	2,0			
8		9606204	BIELLA COMPLETA	PZ	2,0			
12		9606205	PISTONE BASSA PRESSIONE	PZ	2,0			
14		9606206	SPINOTTO BP	PZ	2,0			
15		9411067	ANELLO FERMA SPINOTTO	PZ	4,0			
16		9411259	SEGMENTO AC/CCO	PZ	4,0			
18		9411260	SEGMENTO ROF	PZ	2,0			
23		9417276	INSIEME FILTRO ARIA	PZ	2,0			
24		9417273	COLLETTORE FINALE	PZ	2,0			

33	9038708	TAPPO OLIO	PZ	1,0
43	9417271	SCUDO MOTORE	PZ	1,0
43	9417272	SCUDO MOTORE	PZ	2,0
46	9038397	VENTOLA	PZ	1,0
49	9606117	CARENATURA SUPERIORE	PZ	1,0
50	9038709	CARENATURA INFERIORE	PZ	1,0
60	9606203	GUARNIZIONE COPERCHIO INF.	PZ	1,0
61	3K50200	GUARNIZ.CARTER-CILINDRO	PZ	2,0
62	9411057	GUARNIZ.CILINDRO-PIASTRA	PZ	2,0
64	4106546	GUARNIZIONE PIASTRA-TESTA	PZ	2,0
66	4100109	GUARNIZIONE COLLETTORE	PZ	2,0
75	9417355	GUARNIZIONE TAPPO	PZ	1,0
80	9067055	CONDENSATORE	PZ	1,0
112	9050636	NIPPLO	PZ	1,0
408	9417278	FILTRO ARIA	PZ	2,0