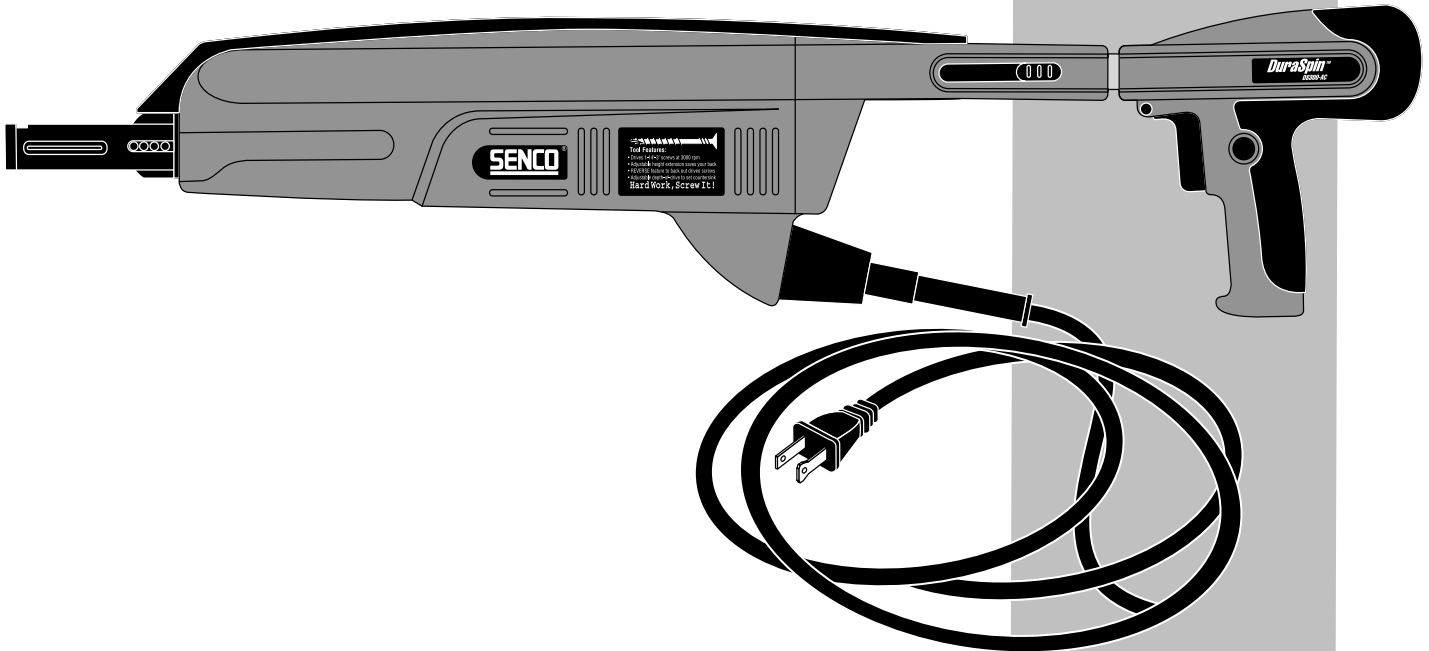


DuraSpin™

Screw Fastening System



Parts Reference Guide



* Schematic Drawings inside

DS300-AC

Senco Products Inc.
8485 Broadwell Road
Cincinnati, Ohio 45244

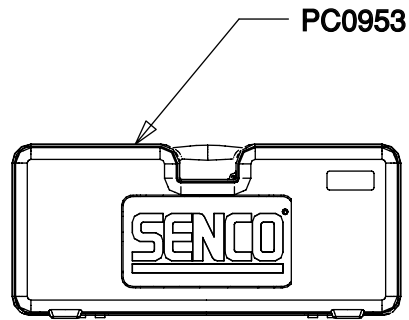
Questions? Comments? call SENCO's toll-free Action-line:
1-800-543-4596 (North and South America Only)
or e-mail: toolprof@senco.com

Visit Our Website: www.senco.com

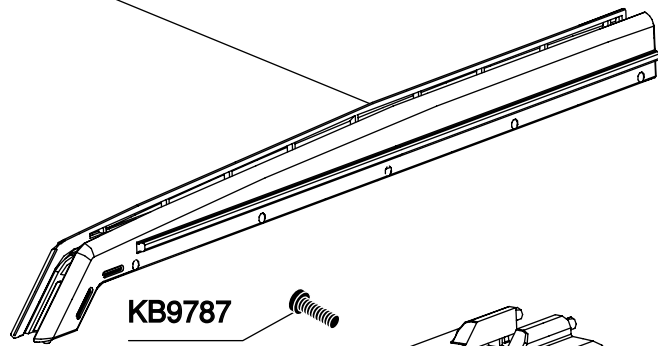
DS300-AC



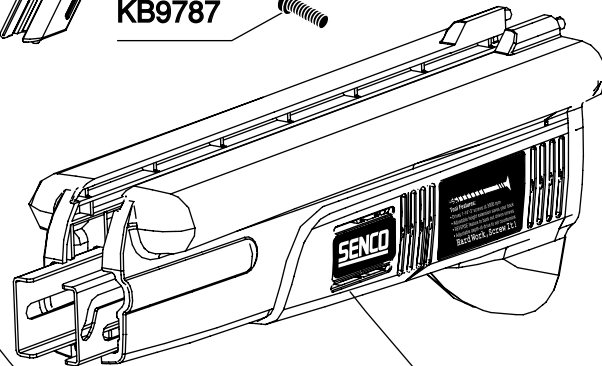
	B
BIT (SQUARE)	EA0143
BIT (PHILLIPS)	EA0142



GB0541

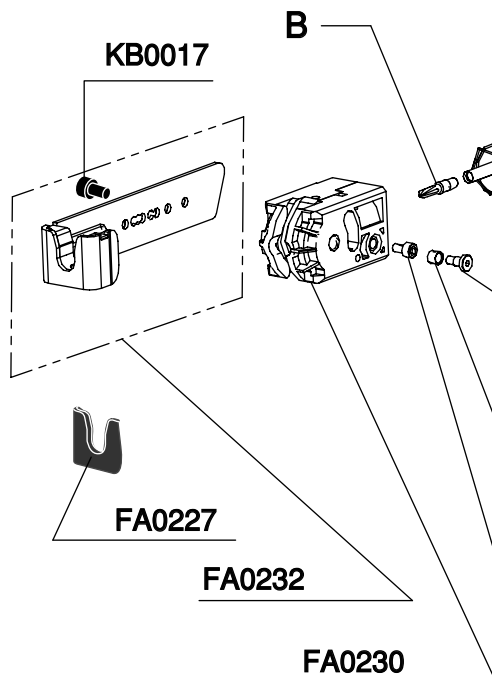


HG0148



VA0040

WC0070



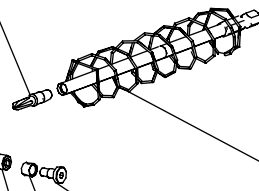
KB0017

B

FA0227

FA0232

FA0230



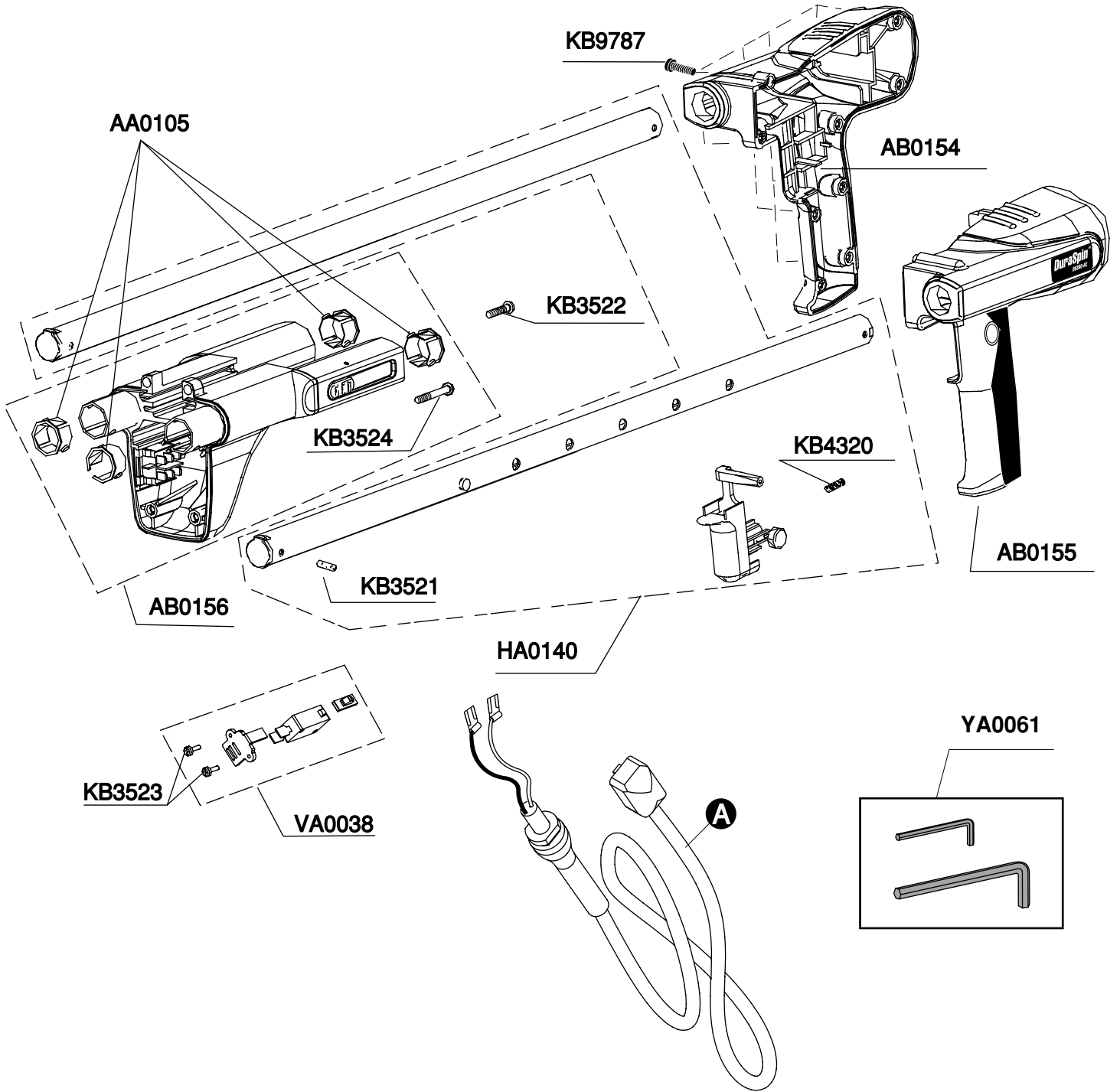
KB4313

GC0647

KB3437

KB3382

DS300-AC



MODEL	A
1P0001N DS300-AC US	VB0060
1P2001N DS300-AC EURO	VB0061
1P3001N DS300-AC AU	VB0062
1P7001N DS300-AC UK	VB0063

PART NO.	DESCRIPTION	DESCRIPCIÓN	BESCHREIBUNG	DÉSIGNATION
AA0105	BUSHING	CASQUILLO	HÜLSE	DOUILLE
AB0154	HANDLE (RIGHT)	MANGO (DERECHO)	HANDGRIFF (RECHTS)	POIGNÉE (DROITE)
AB0155	HANDLE (LEFT)	MANGO (IZQUIERDO)	HANDGRIFF (LINKS)	POIGNÉE (GAUCHE)
AB0156	END CAP ASSEMBLY	ASAMBLE DE CASQUILLO DE EXTREMO	ENDSTÖPSEL	ASSEMBLÉE DE MONTURE D'EMBOUT
EA0142	SCREW BIT (Phillips No.2)	BROCA DE TORNILLO	SCHRAUBENDREHERBIT	BROCHE À VIS
EA0143	SCREW BIT (Square)	BROCA DE TORNILLO	SCHRAUBENDREHERBIT	BROCHE À VIS
FA0227	NON-SKID PAD	ANTIDESLIZNATE PISTA	GLEITSICHERE AUFLAGE	ANTIDÉRANPANTE GARNITURE
FA0230	SLIDE BODY ASSEMBLY	CONJUNTO DE CUERPO DESLIZANTE	BAUGRUPPE GLEITGEHÄUSE	ASSEMBLAGE BLOC GLISSIERE
FA0232	NOSE PIECE (Wood)	PIEZA DE LA BOCA (Wood)	NASENSTÜCK (Wood)	EMBOUT (Wood)
GB0541	GUIDE TRACK ASSEMBLY	ASAMBLEA DE LA PISTA DE LA GUÍA	FÜHRER-SCHIENE	ASSEMBLÉE DE VOIE DE GUIDE
GC0647	ROLLER	RODILLO	ROLLE	GALET
HA0140	TRIGGER ASSEMBLY	ASAMBLE DE GATILLO	AUSLÖSER-ZUSAMMENBAU	GACHETTED' ASSEMBLÉE
HG0148	LABEL	ETIQUETA	AUFKLEBER	ÉTIQUETTE
KB0017	SCREW	TORNILLO	SCHRAUBE	VIS
KB3382	SCREW	TORNILLO	SCHRAUBE	VIS
KB3435	SCREW	TORNILLO	SCHRAUBE	VIS
KB3437	SCREW	TORNILLO	SCHRAUBE	VIS
KB3521	SCREW	TORNILLO	SCHRAUBE	VIS
KB3522	SCREW	TORNILLO	SCHRAUBE	VIS
KB3523	SCREW	TORNILLO	SCHRAUBE	VIS
KB3524	SCREW	TORNILLO	SCHRAUBE	VIS
KB4313	RETURN SPRING	MUELLE	FEDER	RESSORT
KB4320	SPRING	MUELLE	FEDER	RESSORT
KB9787	SCREW	TORNILLO	SCHRAUBE	VIS
PC0956	CARRYING CASE	MALETÍN	HANDKOFFER	MALLETTE
YA00061	WRENCH KIT	CONJUNTO	EINBAUSATZ	KIT
VA0038	SWITCH	INTERRUPTOR	SCHALTER	COMMUTATEUR
VA0040	DRIVE MOTOR ASSEMBLY	ASAMBLE DE IMPULSOR MOTOR	ANTRIEBSMOTOR-ZUSAMMENBAU	ENTRA MOTEUR D'ASSEMBLÉE
VB0060	ELECTRIC CORD (US)	CUERDA ELÉTRICA	ELEKTRISCHES NETZKABEL	CORDE ÉLECTRIQUE
VB0061	ELECTRIC CORD (EURO)	CUERDA ELÉTRICA	ELEKTRISCHES NETZKABEL	CORDE ÉLECTRIQUE
VB0062	ELECTRIC CORD (AUSTRALIA)	CUERDA ELÉTRICA	ELEKTRISCHES NETZKABEL	CORDE ÉLECTRIQUE
VB0063	ELECTRIC CORD (UK)	CUERDA ELÉTRICA	ELEKTRISCHES NETZKABEL	CORDE ÉLECTRIQUE
WC0070	BIT HOLDER	SOSTENEDOR DEL PEDACITO	SPITZE HALTER	SUPPORT DE PEU